

I - ISTRUZIONI ORIGINALI
RIVETTATRICE OLEOPNEUMATICA
PER RIVETTI Ø 2,4 ÷ Ø 6*
(* Ø 6 SOLO ALLUMINIO)
ISTRUZIONI D'USO - PARTI DI RICAMBIO

GB - TRANSLATION OF ORIGINAL INSTRUCTIONS
HYDROPNEUMATIC RIVETING TOOL
FOR RIVETS Ø 2,4 ÷ Ø 6*
(* Ø 6 ALU ONLY)
INSTRUCTIONS FOR USE - SPARE PARTS

F - TRADUCTION DES INSTRUCTIONS ORIGINALES
OUTIL À RIVETER OLÉOPNEUMATIQUE
POUR RIVETS Ø 2,4 ÷ Ø 6*
(* Ø 6 ALU SEULEMENT)
MODE D'EMPLOI - PIECES DETACHEES

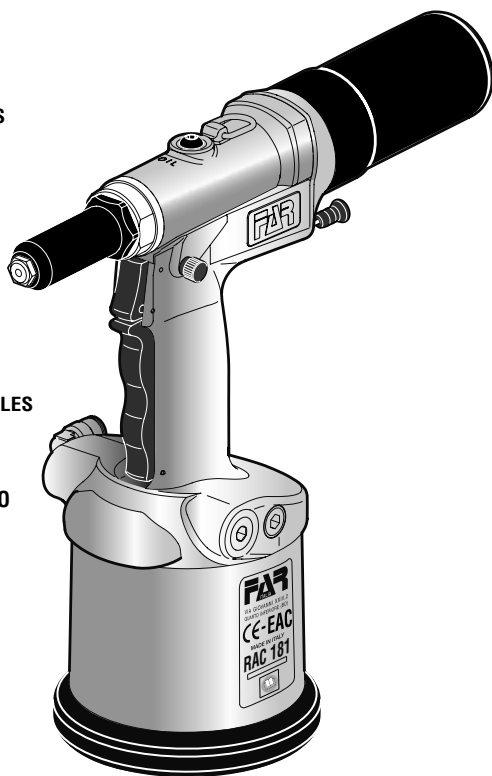
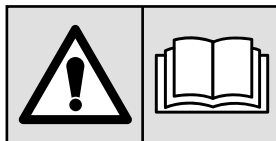
D - ÜBERSETZUNG VON ORIGINALANLEITUNGEN
PNEUMATISCH-HYDRAULISCHES WERKZEUG
FÜR BLINDNIETE Ø 2,4 ÷ Ø 6*
(* Ø 6 NUR FÜR ALU)
BEDIENUNGSANLEITUNG - ERSATZTEILE

E - TRADUCCION DE LAS ISTRUCCIONES ORIGINALES
REMACHADORA OLEONEUMATICA
PARA REMACHES Ø 2,4 ÷ Ø 6*
(* Ø 6 SOLO EN ALUMINIO)
ISTRUCCIONES DE USO - PIEZAS DE REPUESTO

PL - TŁUMACZENIE ORYGINALNEJ INSTRUKCJI
NITOWNICA PNEUMATYCZNO-HYDRAULICZNA
DO NITÓW Ø 2,4-6 MM*
(* Ø 6 MM TYLKO ALU)
INSTRUKCJA OBSŁUGI - CZĘŚCI ZAMIENNE

RUS - ПЕРЕВОД ОРИГИНАЛЬНЫХ ИНСТРУКЦИЙ
ГИДРОПНЕВМАТИЧЕСКИЙ ИНСТРУМЕНТ
ДЛЯ ЗАКЛЕПОК Ø 2,4 ÷ Ø 6*
(* Ø 6 ИСКЛЮЧИТЕЛЬНО ИЗ АЛЮМИНИЯ)
ИНСТРУКЦИИ ПОА ИСПОЛЬЗОВАНИЮ - ЗАПАСНЫЕ ЧАСТИ
• ДАТА ПРОИЗВОДСТВА УКАЗАНА В «ТЕХНИЧЕСКОМ ПАСПОРТЕ»

PT - TRADUÇÃO DAS INSTRUÇÕES ORIGINAIS
REBITADORA OLEO-PNEUMÁTICA
PARA REBITES Ø 2,4 ÷ Ø 6*
(* SÓ EM ALUMÍNIO)
INSTRUÇÕES DE UTILIZAÇÃO - PEÇAS SOBRESSALENTES



I

La sottoscritta Far S.r.l., con sede in Quarto Inferiore (BO) alla via Giovanni XXIII n° 2,

DICHIARA

sotto la propria esclusiva responsabilità che la rivettatrice Modello: RAC 181 - Rivettatrice oleopneumatica Utilizzo: per rivetti diam. 2,4-6 (6 solo alluminio) Numero di serie: vedi retro copertina, alla quale questa dichiarazione si riferisce è conforme ai requisiti essenziali di sicurezza previsti dal D.Leg.vo 17.2010 di recepimento della Direttiva Macchine 2006/42/CE e successive modificazioni ed integrazioni, e CU TR 010/2011.
La persona autorizzata a costituire il fascicolo tecnico risponde al nome di Massimo Generali, presso la Far S.r.l., con sede in Quarto Inferiore (BO) alla via Giovanni XXIII n° 2.

GB

The undersigned Far S.r.l., having its office in Quarto Inferiore (BO), Via Giovanni XXIII No. 2, herewith

DECLARES

on its sole responsibility that the riveting machine Type: RAC 181 - Hydropneumatic tool
Application: for rivets diam. 2.4-6 (6 aluminium only), Serial number: see back cover which is the object of this declaration complies with the basic safety requirements established in the law decree Leg. D. 17/2010 of Machinery Directive 2006/42/CE acknowledge and subsequent amendments and integrations, and CU TR 010/2011.
The person who is authorized to create the technical brochure is Massimo Generali, c/o Far S.r.l., head office in Quarto Inferiore (BO), via Giovanni XXIII n. 2.

F

La société Far S.r.l. soussignée avec siège à Quarto Inferiore (BO), Via Giovanni XXIII n° 2,

DECLARE

sous sa seule responsabilité que la riveteuse Modèle: RAC 181 - Pistolet oléopneumatique
Utilisation: pour rivets diam. 2,4-6 (6 alu seulement), Numéro de série: voir la dos couverture à laquelle cette déclaration se rapporte est conforme aux conditions essentielles de sécurité requises par la loi 17/2010 d'acceptation de la Directive Machines 2006/42/CE et modifications et intégrations successives et CU TR 010/2011.
La personne autorisée à constituer le dossier technique est Massimo Generali chez FAR S.r.l., avec siège à Quarto Inferiore (BO) – Via Giovanni XXIII. n.2

D

Die Unterzeichnete, Fa. Far S.r.l., mit Sitz in Quarto Inferiore (BO), Via Giovanni XXIII Nr. 2,

ERKLÄRT

hiermit auf ihre alleinige Verantwortung, daß die Nietmaschine Typ: RAC 181 - Hydraulisch-pneumatisches Nietwerkzeug
Anwendung: für Blindniete mit Durchmesser 2,4-6 (6 nur für Alu), Seriennummer siehe Rückseite auf das sich diese Erklärung bezieht, den wesentlichen Sicherheitsanforderungen des Gesetzesdekrets 17/2010 von Umsetzung der Maschinenrichtlinie 2006/42/CE und den nachfolgenden Änderungen und Anfügungen entspricht und CU TR 010/2011.
Der Berechtigte zur Bildung der technische Broschüre ist Massimo Generali, bei der Firma Far S.r.l., mit Sitz in Quarto Inferiore (BO), via Giovanni XXIII Nr. 2.

E

La firmataria Far S.r.l., domiciliada en Quarto Inferiore (BO) en via Giovanni XXIII n° 2,

DECLARA

bajo su exclusiva responsabilidad que la remachadora Modelo: RAC 181 - Remachadora oleoneumática
Empleo: para remaches diam. 2,4-6 (6 este último sólo aluminio),
Número de serie: ver la contratapa a la cual la presente declaración se refiere corresponde a los requisitos esenciales de seguridad previstos por el D.Lay 17/2010 de recepción de la Directiva Maquinas 2006/42/CE y sucesivas modificaciones e integraciones y CU TR 010/2011.
La persona autorizada a constituir el fascículo tecnico es Massimo Generali, cerca FAR S.r.l., con sede a Quarto Inferiore (BO) – Via Giovanni XXIII n.2.

Firma FAR S.r.l z siedzibą w Quarto Infiore (Włochy), Via Giovanni XXIII, 2



DEKLARUJE

na własną i wyłączną odpowiedzialność, że nitownica Model: RAC 181 - Nitownica oleopneumatyczna
Zastosowanie: do nitów o średn. 2,4-6 (6 tylko aluminium), Numer seryjny patrz tylna okładka do której odnosi się niniejsza deklaracja, jest zgodna z wymogami bezpieczeństwa przewidzianymi przez dekret legislacyjny 17/2010 implementujący Dyrektywę Maszynowa 2006/42/WE wraz z późniejszymi zmianami i uzupełnieniami i CU TR 010/2011.
"Osoba upoważniona do utworzenia dokumentacji technicznej to Massimo Generali z firmy Far S.r.l. mającej siedzibę w Quarto Infiore (BO), via Giovanni XXIII nr 2".

Нижеподписавшееся Far S.r.l., с местонахождением в Quarto Infiore (BO) ул. Giovanni XXIII, 2,



ЗАЯВЛЯЕТ

под свою собственную исключительную ответственность, что заклепывающий аппарат Модель: RAC 181 – Масляно–пневматический заклепывающий аппарат
Использование: для заклёпок диам. 2,4-6 (6 только алюминиевые) серийный номер: см. на внутренней стороне задней обложки, к которому это заявление относится, соблюдает основные требования безопасности, предусмотренные правительства № 17.2010 о принятии директивы «Машины и механизмы» 2006/42/CE с последующими изменениями и дополнениями и TP TC 010/2011.
Уполномоченным лицом для создания технической документации является господин (Massimo Generali), в головном офисе компании Far S.r.l., который расположен по адресу: Италия, Кварто Инфиоре (Болонья), ул Джованни XXIII, д. 2.

A sociedade Far S.r.l. abaixo assinada, com sede em Quarto Infiore (BO), Via Giovanni XXIII, n.º 2,



DECLARA

sob sua exclusiva responsabilidade que a máquina de rebitar Modelo: RAC 181 - Máquina de rebitar óleo-pneumática
Uso: para rebites diâm. 2,4-6 (6 só alumínio) , número de série: ver parte traseira da capa à qual a presente declaração se refere, está em conformidade com os requisitos básicos de segurança previstos pelo Decreto-Lei 17/2010 referente à transposição da Directiva Máquinas 2006/42/CE e subsequentes modificações e aditamentos e CU TR 010/2011.
A pessoa autorizada a elaborar a brochura técnica é Massimo Generali, da Far S.r.l., com sede em Quarto Infiore (BO), via Giovanni XXIII, n.º 2.

Quarto Infiore, 01-03-2019

Far S.r.l. - Massimo Generali

(Presidente del Consiglio di Amministrazione)
(Chairman of the Board of Directors)
(Président du Conseil d'Administration)
(Vorsitzender des Verwaltungsrates)
(Presidente del Consejo de Administración)
(Prezes Zarządu)
(Председатель Административного Совета)
(Presidente do Conselho de Administração)

I INDICE

NOTE GENERALI E CAMPO DI APPLICAZIONE	6
GARANZIA	10
AVVERTENZE E MISURE DI SICUREZZA	10
IDENTIFICAZIONE DELLA RIVETTATRICE	17
DATI TECNICI	19
PARTI PRINCIPALI	22
SMALTIMENTO DELLA RIVETTATRICE	22
USO DELLA RIVETTATRICE	28
MANUTENZIONE E CAMBIO DI FORMATO	38
RABBOCCO OLIO CIRCUITO OLEODINAMICO	42
PARTI DI RICAMBIO	48
ACCESSORI	58
RISOLUZIONE DEI PROBLEMI	61

GB INDEX

GENERAL NOTES AND USE	6
GUARANTEE	10
SAFETY MEASURES AND REQUIREMENTS	10
TOOL IDENTIFICATION	17
TECHNICAL DATA	19
MAIN COMPONENTS	23
DISPOSAL OF THE RIVETING TOOL	23
HOW TO USE YOUR RIVETING TOOL	28
MAINTENANCE AND CHANGE OF SIZE	39
TOOPIING UP THE OIL-DYNAMIC CIRCUIT	43
SPARE PARTS	49
ACCESSORIES	58
TROUBLE SHOOTING	62

F INDEX

NOTES GÉNÉRALES ET CHAMP D'APPLICATION	6
GARANTIE	11
INSTRUCTIONS ET MESURES DE SECURITE	11
IDENTIFICATION DE L'OUTIL À RIVETER	17
DONNÉES TECHNIQUES	19
PIECES PRINCIPALES	23
RECYCLAGE DE LA RIVETEUSE	23
MODE D'EMPLOI	29
ENTRETIEN ET CHANGEMENT DE FORMAT	39
REMPLISSAGE DE L'HUILE DU CYRCUIT HYDRAULIQUE	43
PIECES DETACHEES	50
ACCESSORIES	58
DÉPANNAGE	63

D INHALTSVERZEICHNIS

ALLGEMEINES UND HANDHABUNG	6
GARANTIE	11
SICHERHEITSMASSNAHMEN UND BESTIMMUNGEN	11
WERKZEUGIDENTIFIZIERUNG	17
TECHNISCHEN DATEN	20
HAUPTTEILEN	24
ENTSORGUNG DER NIETMASCHINE	24
GEBRAUCK DES NIETWERKZEUGS	29
WARTUNG UND DIMENSIONSWECHSEL	39
AUFFÜLLEN DES ÖLS DES ÖLDYNAMISCHEN KREISLAUFS	43
ERSATZTEILE	51
ZUBEHÖR	58
FEHLERBEHEBUNG	64

NOTAS GENERALES Y AMBITO DE APLICACION.....	6
GARANTÍA	11
ADVERTENCIAS Y MEDIDAS DE SALVAGUARDIA	11
IDENTIFICACION DE LA REMACHADORA	17
DATOS TECNICOS	20
PARTES PRINCIPALES.....	25
ELIMINACIÓN DE LA REMACHADORA	25
USO DE LA REMACHADORA.....	29
MANTENIMIENTO Y VARIACION DE TAMAÑO	40
LLENADO DE ACEITE DEL CIRCUITO OLEODINAMICO	44
PIEZAS DE REPUESTO.....	52
ACCESORIOS	58
RESOLUCIÓN DE PROBLEMAS	65

INDICE 

UWAGI OGÓLNE I ZAKRES ZASTOSOWANIA NITOWNICY	7
GWARANCJA.....	14
BEZPIECZNA PRACA Z NARZĘDZIEM	14
IDENTYFIKACJA NARZĘDZIA	18
DANE TECHNICZNE.....	20
GŁÓWNE CZĘŚCI SKŁADOWE	25
UTYLIZACJA ZUŻYTEGO NARZĘDZIA	25
EKSPLOATACJA NITOWNICY	30
KONSERWACJA I ZMIANA ŚREDNICY DYSZY NITUJĄCEJ	41
UZUPEŁNIANIE POZIOMU OLEJU W OBWODZIE HYDRAULICZNYM	45
CZĘŚCI ZAMIENNE	53
AKCESORIA	58
ROZWIĄZYWANIE PROBLEMÓW	66

SPIS TREŚCI 

ОБЩИЕ ДАННЫЕ И СЕКТОР ПРИМЕНЕНИЯ	7
ГАРАНТИЙНЫЕ ОБЯЗАТЕЛЬСТВА	15
ПРИМЕЧАНИЯ И МЕРЫ ПРЕДОСТОРОЖНОСТИ	15
ИДЕНТИФИКАЦИЯ УСТАНОВОЧНОГО ИНСТРУМЕНТА	18
ТЕХНИЧЕСКИЕ ДАННЫЕ.....	21
ОСНОВНЫЕ УЗЛЫ	26
ПЕРЕРАБОТКА ЗАКЛЕПЫВАЮЩИЕ ИНСТРУМЕНТЫ	26
ИСПОЛЬЗОВАНИЕ УСТАНОВОЧНОГО ИНСТРУМЕНТА	30
УХОД И СМЕНА ФОРМАТА	41
ДОЛИВ МАСЛА В ГИДРАВЛИЧЕСКУЮ СИСТЕМУ.....	45
ЗАПАСНЫХ ЧАСТЕЙ	54
ПРИНАДЛЕЖНОСТИ.....	58
ПОИСК НЕИСПРАВНОСТЕЙ.....	67

ОГЛАВЛЕНИЕ 

NOTAS GERAIS E CAMPO DE APLICAÇÃO	7
GARANTIA	16
ADVERTÊNCIAS E MEDIDAS DE SEGURANÇA	16
IDENTIFICAÇÃO DA MÁQUINA DE REBITAR	18
DADOS TÉCNICOS	21
PARTES PRINCIPAIS	27
ELIMINAÇÃO DA MÁQUINA DE REBITAR	27
USO DA MÁQUINA DE REBITAR	31
MANUTENÇÃO E TROCA DE FORMATO	41
REABASTECIMENTO DE ÓLEO NO CIRCUITO HIDRÁULICO	45
PEÇAS SOBRESSALENTES	55
ACCESORIOS	58
SOLUÇÃO DE PROBLEMAS	68

INDICE 



NOTE GENERALI E CAMPO DI APPLICAZIONE

L'uso dell'utensile è finalizzato **esclusivamente** all'utilizzo di rivetti a strappo di diametro compreso tra \varnothing 2,4 e 6 mm. Il diametro \varnothing 6 mm può essere impiegato solo per rivetti in alluminio.

Il sistema oleopneumatico utilizzato dalla rivettatrice **RAC 181** fornisce una maggior potenza rispetto al tradizionale sistema pneumatico su cui si basano altri modelli di rivettatrici. Ciò significa una drastica riduzione dei problemi dovuti all'usura dei componenti con conseguente aumento di affidabilità e durata. Le soluzioni tecniche adottate riducono le dimensioni e il peso della macchina rendendo la rivettatrice **RAC 181** assolutamente maneggevole. La possibilità di perdite dal sistema oleodinamico sono precluse dall'impiego di guarnizioni a tenuta che eliminano questo problema.



GENERAL NOTES AND USE

The tool must be used for rivets diam. 2,4 - 6 mm.

Diam 6 mm only in aluminium.

The **RAC 181** oil pneumatic system assures more power than the pneumatic system used for other models. That means a reduction in the problems due to the wear and tear of the components, therefore, there will be an increase in reliability. The technical solutions adopted reduce the dimensions and the weight of the tool which, for these reasons, make it very handy. The possibilities of leakage from the oil-dynamic system are eliminated by some sealed gaskets, which solve this problem.



NOTES GÉNÉRALES ET CHAMP D'APPLICATION

L'outil à riveter **ne peut être utilisé** que pour rivets de \varnothing 2,4 à 6 mm.

Le \varnothing 6 mm pour rivets en aluminium.

Le système oléopneumatique de l'outil **RAC 181** permet d'obtenir une puissance supérieure par rapport au système pneumatique traditionnel. Cela signifie une réduction des problèmes provoqués par l'usure des composants, donc, une plus grande longévité. Les solutions techniques adoptées réduisent les dimensions et le poids du pistolet en la rendant très maniable. Les risques de fuites du système oléodynamique sont éliminés par l'utilisation de joints à haute résistance.



ALLGEMEINES UND ANWENDUNGSBEREICH

Das Werkzeug soll **nur** für Blindniete von 2.4 ÷ 6 mm verwendet werden.

6 Durchmesser nur in Aluminium.

Das Öl-pneumatische System der **RAC 181** gewährleistet mehr Kraft als das pneumatische System anderer Modelle. Dies bedeutet eine drastische Herabsetzung der Probleme, die auf den Verschleiß der Komponenten zurückzuführen sind und einem sich daraus ergebenden Anstieg der Zuverlässigkeit und Haltbarkeit. Die angewandten technischen Lösungen setzen die Dimensionen und das Gewicht der Maschine herab und machen das Nietwerkzeug **RAC 181** absolut handlich. Die Möglichkeiten des Auslaufens von Öl aus dem öldynamischen System werden durch die Verwendung von undurchlässigen Dichtungen verhindert, die dieses Problem eliminieren.



NOTAS GENERALES Y AMBITO DE APLICACIÓN

El equipo se utiliza **sólo** para remaches de diámetro incluido entre \varnothing 2,4 y 6 mm.

El diámetro \varnothing 6 mm se utiliza sólo para remaches de aluminio.

Gracias al sistema oleoneumático, la remachadora **RAC 181** brinda una potencia mayor respecto a las tradicionales remachadoras neumáticas. Esto significa una notable reducción de los problemas causados por el desgaste de los componentes y como consecuencia un aumento de la fiabilidad y duración. Las soluciones técnicas adoptadas reducen las dimensiones y el peso de la máquina rindiendo la remachadora **RAC 181** absolutamente mane jable. Las posibilidades de pérdida por et sistema oleodinámico son eliminadas con el uso de retenes que eliminan este problema.



UWAGI OGÓLNE ORAZ ZAKRES ZASTOSOWANIA

Narzędzie przeznaczone jest wyłącznie do obsługi nitów zrywalnych o średnicy zawierającej się pomiędzy \varnothing 2,4 a 6 mm.

Średnicę \varnothing 6 mm można stosować wyłącznie w przypadku nitów aluminiowych.

Zastosowany w nitownicy **RAC 181** układ hydrauliczno-pneumatyczny zapewnia większą moc, w porównaniu do tradycyjnego układu pneumatycznego, stosowanego w innych modelach nitownic. Oznacza to zdecydowane ograniczenie problemów wywoływanych zużyciem komponentów, z jednoczesnym zwiększeniem niezawodności i wydłużeniem okresu eksploatacji. Zastosowane rozwiązania techniczne pozwoliły zmniejszyć wymiary i masę urządzenia, czyniąc z nitownicy **RAC 181** poręczne narzędzie. Wyciekom z układu hydraulicznego zapobiegają zamontowane uszczelki, pozwalające uniknąć tej niedogodności.



ОБЩИЕ ЗАМЕЧАНИЯ И ОБЛАСТЬ ПРИМЕНЕНИЯ

Использование данного инструмента направлено исключительно на применение заклепок диаметром от \varnothing 2,4 мм до 6 мм.

Диаметр \varnothing 6 мм предназначен исключительно для заклепок из алюминия.

Олеопневматическая система которой оснащен **RAC 181** гарантирует более высокую мощность, по сравнению с обычной пневматической системой на которой основаны другие модели установочных инструментов для заклепок. Это означает радикальное уменьшение проблем связанных с износом компонентов оборудования, с последующим ростом их надежности и долговечия. Принятые технические решения уменьшают размеры и вес машины, превращая **RAC 181** в абсолютно податливый инструмент. Возможность утечки в олеодинамической системе преграждены использованием надежных уплотнительных прокладок, которые устраняют этот вид явлений.


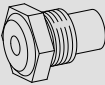
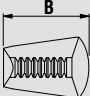
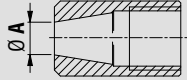

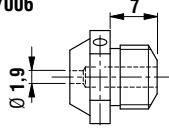

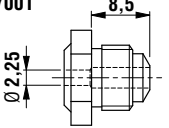

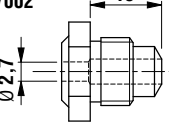
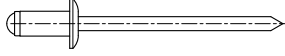
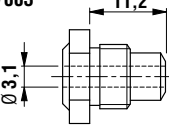

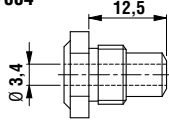

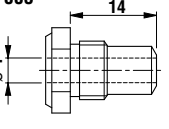
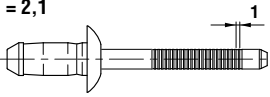
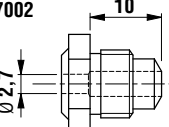
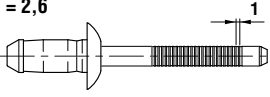
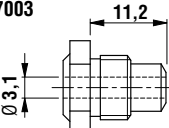


NOTAS GERAIS E ÂMBITO DE APLICAÇÃO

O uso da ferramenta destina-se **exclusivamente** para o uso de rebites cegos com diâmetro entre \varnothing 2,4 e 6 mm.

O diâmetro \varnothing 6 mm pode ser usado apenas para rebites de alumínio.

O sistema hidráulico usado pela máquina de rebitar **RAC 181** fornece maior potência do que o tradicional sistema pneumático sobre o qual se baseiam outros modelos de máquinas de rebitar. Isto significa uma drástica redução dos problemas causados pelo desgaste dos componentes com consequente aumento de fiabilidade e duração. As soluções técnicas adotadas reduzem as dimensões e o peso da máquina tornando a máquina de rebitar **RAC 181** absolutamente manejáveis. A possibilidade de vazamentos do sistema óleo-dinâmico são impossibilitadas pelo uso de guarnições de vedação que eliminam este problema.

			
<p>$\text{Ø C} = 1,43$</p> 	<p>717006</p> 	<p>B = 13</p> <p>71345507</p>	<p>$\text{Ø A} = 8,3$</p> <p>710859</p>
<p>$\text{Ø C} = 1,7 \div 2,1$</p> 	<p>717001</p> 	<p>B = 13</p> <p>71345507</p>	<p>$\text{Ø A} = 8,3$</p> <p>710859</p>
<p>$\text{Ø C} = 2,15 \div 2,4$</p> 	<p>717002</p> 	<p>B = 13</p> <p>71345507</p>	<p>$\text{Ø A} = 8,3$</p> <p>710859</p>
<p>$\text{Ø C} = 2,6$</p> 	<p>717003</p> 	<p>B = 13</p> <p>71345507</p>	<p>$\text{Ø A} = 8,3$</p> <p>710859</p>
<p>$\text{Ø C} = 2,9 \div 3$</p> 	<p>717004</p> 	<p>B = 13</p> <p>71345507</p>	<p>$\text{Ø A} = 8,3$</p> <p>710859</p>
<p>$\text{Ø C} = 3,5$</p> 	<p>717005</p> 	<p>B = 13</p> <p>71345507</p>	<p>$\text{Ø A} = 8,3$</p> <p>710859</p>
<p>TAMP Acc. $\text{Ø } 3,2$ $\text{Ø C} = 2,1$</p> 	<p>717002</p> 	<p>B = 13</p> <p>71345507</p>	<p>$\text{Ø A} = 8,3$</p> <p>710859</p>
<p>TAMP Acc. $\text{Ø } 4$ $\text{Ø C} = 2,6$</p> 	<p>717003</p> 	<p>B = 13</p> <p>71345507</p>	<p>$\text{Ø A} = 8,3$</p> <p>710859</p>

<p>TAMP Acc. Ø 4,8 Ø C = 2,9</p>	<p>717004</p>	<p>B = 13</p> <p>71345507</p>	<p>Ø A = 8,3</p> <p>710859</p>
<p>MULTIFAR Inox. Ø 3,2 Ø C = 2,15</p>	<p>717002</p>	<p>B = 13</p> <p>71345507</p>	<p>Ø A = 8,3</p> <p>710859</p>
<p>MULTIFAR Inox. Ø 4 Ø C = 2,6</p>	<p>717003</p>	<p>B = 13</p> <p>71345507</p>	<p>Ø A = 8,3</p> <p>710859</p>
<p>MULTIFAR Inox. Ø 4,8 Ø C = 3,2</p>	<p>717004</p>	<p>B = 13</p> <p>71345507</p>	<p>Ø A = 8,3</p> <p>710859</p>
<p>Ø C = 1,80 ÷ 2,15</p>	<p>717001</p>	<p>B = 13</p> <p>71345507</p>	<p>Ø A = 8,3</p> <p>710859</p>
<p>Ø C = 2,6</p>	<p>717003</p>	<p>B = 13</p> <p>71345507</p>	<p>Ø A = 8,3</p> <p>710859</p>
<p>Ø C = 3,2</p>	<p>717004</p>	<p>B = 13</p> <p>71345507</p>	<p>Ø A = 8,3</p> <p>710859</p>
<p>Ø C = 3,4</p>	<p>717005</p>	<p>B = 13</p> <p>71345507</p>	<p>Ø A = 8,3</p> <p>710859</p>



**ATTENZIONE!!!
CAUTION!!!
ATTENTION!!!
ACHTUNG!!!
ATENCIÓN!!!**

I La mancata osservanza o trascuratezza delle seguenti avvertenze di sicurezza può avere conseguenze sulla vostra o altrui incolumità e sul buon funzionamento dell'utensile.

GB All the operations must be done in conformity with the safety requirements, in order to avoid any consequence for your and other people's security and to allow the best tool work way.

F Le non respect des instructions suivantes peut avoir des conséquences désagréables pour vous-mêmes et pour l'intégrité d'autrui.

D Alle Arbeiten müssen in Übereinstimmung mit den Sicherheitsvorschriften durchgeführt werden, um die eigene Sicherheit und die anderer Personen zu gewährleisten und die beste zu erreichen.

E No cumplir o despreciar las advertencias de seguridad puede perjudicar su incolumidad o la incolumidad de otras gentes y también el funcionamiento del equipo.



GARANZIA

Le rivettatrici **FAR** sono coperte da garanzia di **12 mesi**. Il periodo di garanzia dell'attrezzo decorre dal momento della sua comprovata ricezione da parte dell'acquirente. La garanzia copre l'utente/acquirente quando l'**attrezzo** viene acquistato attraverso un rivenditore autorizzato e solo quando viene impiegato per gli usi per i quali è stato concepito. La garanzia non è valida se l'**attrezzo** non viene utilizzato e se non viene sottoposto a manutenzione come specificato nel manuale di istruzione e manutenzione. In caso di difetti o guasti la **FAR S.r.l.** si impegna unicamente a riparare e/o sostituire, a propria discrezione esclusiva, i componenti giudicati difettosi.

**AVVERTENZE E MISURE
DI SICUREZZA**

- Leggere attentamente le istruzioni prima dell'uso.
- Per le operazioni di manutenzione e/o riparazione affidarsi a centri di assistenza autorizzati dalla **FAR s.r.l.** e fare uso esclusivo di **pezzi di ricambio originali**. La **FAR s.r.l.** declina ogni responsabilità per danni da particolari difettosi, che si dovessero verificare per inadempienza di quanto sopra (Direttiva CEE 85/374).

L'elenco dei centri di assistenza è disponibile sul ns. sito web:
<http://www.far.bo.it> (Organizzazione)

- Si raccomanda l'uso dell'utensile da parte di personale specializzato.
- Usare durante l'impiego dell'utensile, occhiali o visiere protettive e guanti.
- Per eseguire le operazioni di manutenzione e/o di regolazione dell'utensile utilizzare gli accessori in dotazione e/o le attrezzature commerciali indicate nel capitolo Manutenzione.
- Per le operazioni di carica olio usare solo fluidi con caratteristiche indicate nel presente fascicolo.



GUARANTEE

FAR riveting tools are covered by a **12-month warranty**. The tool warranty period starts on the date of delivery to the buyer, as specified in the relevant document. The warranty covers the user/buyer provided that the tool is purchased through an authorized dealer and only if it is used for the purposes for which it was conceived. The warranty shall not be valid if the tool is not used or maintained as specified in the instruction and maintenance handbook. In the event of defects or failures, **FAR S.r.l.** shall undertake solely to repair and/or replace the components it judges to be faulty.

**SAFETY MEASURES AND
REQUIREMENTS**

- Read the instructions carefully before using the tool.
- For all maintenance and/or repairs please contact **FAR s.r.l.** authorized service centers and use only **original spare parts**. FAR s.r.l. may not be held liable for damages from defective parts caused by failure to observe what above mentioned (EEC directive 85/374).

The list of the service centres is available on our website <http://www.far.bo.it> (Organization)

- The tool must be used only by expert workers.
- A protective visor and gloves must be put on when using the tool.
- Use equipment recommended in the maintenance chapter to do any maintenance and/or regulation of the tool.
- For topping up the oil, we suggest using only fluids in accordance with the features specified in this working book.
- If any drop of oil touches your skin, you must wash with water and alkaline soap.



GARANTIE

Les riveteuses **FAR** sont sous garantie pendant **12 mois**. La période de garantie de l'outil commence à partir du moment où il est avéré que son acquéreur en prend possession. La garantie couvre l'utilisateur/acquéreur quand l'outil est acheté chez un revendeur agréé et uniquement quand il est utilisé aux fins pour lesquelles il a été conçu. La garantie n'est pas valable si l'outil n'est pas utilisé et s'il n'est pas soumis à l'entretien tel qu'il est spécifié dans le manuel d'utilisation et d'entretien. En cas de défauts ou de pannes, la société **FAR S.r.l.** s'engage uniquement à réparer et/ou à remplacer, à sa seule discrétion, les composants jugés défectueux.

INSTRUCTIONS ET MESURES DE SECURITE

- Lisez avec soin la notice avant l'usage.
- Pour les opérations d'entretien et/ou réparations, adressez-vous aux centres de service après-vente autorisés de **FAR s.r.l.** et n'utilisez que des **pièces détachées originales**. **FAR s.r.l.** décline toute responsabilité pour les dommages dus à des pièces défectueuses qui interviendraient suite au non-respect de la notice ci-dessus (**Directive CEE 85/374**).

La liste des centres d'assistance est disponible sur notre site internet
<http://www.far.bo.it> (Organisation)

- L'outil de pose doit être utilisé par le personnel spécialisé.
- Avant l'usage, il faut se munir d'une visière et de gants de travail.
- Pour l'entretien et/ou réglage de l'outil de pose, se servir des équipements indiqués dans le chapitre "ENTRETIEN".
- Pour le remplissage de l'huile, il faut utiliser les fluides indiqués dans ce dossier.
- En cas de fuites imprévues de huile (au contact de la peau), il faut se laver soigneusement avec de l'eau et du savon alcalin.



GARANTIE

Auf die Nietwerkzeuge von **FAR** wird eine Garantie von **12 Monaten** gewährt. Der Garantiezeitraum beginnt in dem Moment, in dem der Käufer das Gerät nachweislich in Empfang genommen hat. Die Garantie ist nur gültig, wenn das Gerät bei einem Vertragshändler erworben und ausschließlich zu den Zwecken verwendet wird, für die es konzipiert wurde. Die Garantie wird ungültig, wenn das Gerät nicht in Einklang mit den Anweisungen in der Betriebs- und Wartungsanleitung verwendet und gewartet wird. Die Firma **FAR s.r.l.** verpflichtet einzig zur Reparatur bzw. zum Austausch, nach ihrem ausschließlichen Ermessen, der Komponenten, die für mangelhaft befunden werden

SICHERHEITSMASSNAHMEN UND ANWEISUNGEN

- Die Anleitung vor Gebrauch des Geräts aufmerksam lesen.
- Die Wartungs- und/oder Reparaturarbeiten von den autorisierten Kundendienststellen von **FAR s.r.l.** ausführen lassen und ausschließlich **Originalersatzteile** verwenden. Die Firma **FAR s.r.l.** haftet nicht für durch defekte Teile verursachte Schäden, sofern diese auf die Mißachtung der o.g. Vorschrift zurückzuführen sind (**Richtlinie 85/374/EWG**).

Die Liste der Reparaturservices ist verfügbar unter unserer Webseite
<http://www.far.bo.it> (Organisation)

- Das Werkzeug darf nur von Facharbeitern benützt werden.
- Bei Gebrauch des Werkzeuges sind Schutzbrille und Handschuhe zu verwenden.
- Verwenden Sie nur Ausrüstungen die in der Betriebsanleitung empfohlen sind, wenn Sie am Werkzeug Instandsetzungen und Regulierungen durchführen.



GARANTÍA

Las remachadoras **FAR** cuentan con garantía de **12 meses**. El período de garantía de la herramienta comienza en el momento de su comprobada recepción de parte del comprador. La garantía protege al usuario/comprador cuando la herramienta es adquirida a través de un revendedor autorizado y solo cuando es utilizada para los usos previstos según su diseño. La garantía no es válida si la herramienta no es utilizada o no es sometida a mantenimiento de conformidad con las especificaciones del manual de instrucciones y mantenimiento. En caso de verificarse defectos o averías, **FARS.r.l.** se compromete únicamente a reparar y/o sustituir, a su propia exclusiva discreción, los componentes estimados como defectuosos.

ADVERTENCIAS Y MEDIDAS DE SALVAGUARDIA

- Leer atentamente las instrucciones antes del uso.
- Para las operaciones de mantenimiento y/o reparación, dirigirse a centros de postventa autorizados por **FAR s.r.l.** y utilizar exclusivamente **piezas de repuesto originales**. **FAR s.r.l.** declina cualquier responsabilidad por daños ocasionados por piezas defectuosas y si no se ha cumplido por inobservancia cuanto arriba (**Directiva CEE 85/374**).

La lista de los servicios postventa es disponible en nuestro sitio web
<http://www.far.bo.it> (Organización)

- El equipo tiene que ser empleado sólo por personas especializadas.
- Antes de ponerse a utilizar el equipo se ha de ponerse gafas protectoras o visieras y guantes.
- Para efectuar las operaciones de manutención y/o el ajuste del equipo emplear los accesorios en dotación y/o los utensilios comerciales descritos en el capítulo Manutención.
- Al efectuar las operaciones de carga aceite se recomienda emplear sólo fluidos según las características indicadas en eso fascículo.



**ATTENZIONE!!!
CAUTION!!!
ATTENTION!!!
ACHTUNG!!!
ATENCIÓN!!!**

I La mancata osservanza o trascuratezza delle seguenti avvertenze di sicurezza può avere conseguenze sulla vostra o altrui incolumità e sul buon funzionamento dell'utensile.

GB All the operations must be done in conformity with the safety requirements, in order to avoid any consequence for your and other people's security and to allow the best tool work way.

F Le non respect des instructions suivantes peut avoir des conséquences désagréables pour vous-mêmes et pour l'intégrité d'autrui.

D Alle Arbeiten müssen in Übereinstimmung mit den Sicherheitsvorschriften durchgeführt werden, um die eigene Sicherheit und die anderer Personen zu gewährleisten und die beste zu erreichen.

E No cumplir o despreciar las advertencias de seguridad puede perjudicar su incolumidad o la incolumidad de otras gentes y también el funcionamiento del equipo.



- In caso di perdite accidentali di olio che dovessero venire a contatto con la pelle, lavarsi accuratamente con acqua e sapone alcalino.
- L'utensile può essere trasportato a mano ed è consigliabile dopo l'uso riporlo nel proprio imballo.
- Non esistono particolari prescrizioni per lo stoccaggio o l'immagazzinamento.
- Si consiglia ai fini di un corretto funzionamento della rivettatrice, una revisione semestrale.
- Gli interventi di riparazione e pulizia dell'utensile dovranno essere eseguiti con macchina non alimentata.
- È consigliabile, ove possibile, l'uso di un bilanciatore di sicurezza.
- In caso di esposizione quotidiana personale in ambiente il cui livello pressione acustica dell'emissione ponderata A sia superiore al limite di sicurezza di 70 dB (A), fare uso di adeguati mezzi individuali di protezione dell'udito (cuffia o tappo antirumore, diminuzione del tempo di esposizione quotidiana etc..).
- Mantenere il banco e/o l'area di lavoro pulita e ordinata, il disordine può causare danni alla persona.
- Non lasciare che persone estranee al lavoro tocchino gli utensili.
- Assicurarsi che i tubi di alimentazione dell'aria compressa siano correttamente dimensionati per l'uso previsto.
- Non trascinare l'utensile collegato all'alimentazione tirandolo per il tubo; mantenere quest'ultimo lontano da fonti di calore e da oggetti taglienti.
- Mantenere gli utensili in buono stato d'uso e puliti, non rimuovere mai le protezioni e il silenziatore dell'utensile.
- Dopo avere eseguito operazioni di riparazione e/o registrazione assicurarsi di avere rimosso le chiavi di servizio o di registrazione.
- Prima di scollegare il tubo dell'aria compressa dalla rivettatrice, assicurarsi che quest'ultimo non sia in pressione.
- Attenersi scrupolosamente a queste istruzioni.
- Non utilizzare la rivettatrice in presenza di evidenti danni.



- The tool can be carried and we suggest putting it into its box after using.
- The tool needs a thorough six-monthly overhaul.
- There are no special requirements for storage.
- Repairing and cleaning operations must be done when the tool is not fed.
- If it is possible, we suggest a safety balancer.
- If the A-weighted emission sound pressure level is more than 70 dB (A), you must use some hearing protections (anti-noise headset, etc.).
- The workbench and the work surface must be always clean and tidy. The untidy can cause damages to people.
- Do not allow unauthorized persons to use the working tools.
- Make you sure that the compressed air feeding hoses have the correct size to be used.
- Do not carry the connected tool by pulling the hose. The hole must be far from any heating sources or from cutting parts.
- Keep the tools in good conditions; do not remove either safety parts or silencers.
- After repairing and/or adjusting, make sure you have already removed the adjusting spanners.
- Before disconnecting the compressed air hose from the tool make sure that there is no pressure in the hose.
- These instructions must be carefully followed.
- Do not use the riveting tool in the case of visible damage.



- L'outil de pose peut être transporté à main et il doit être remis dans sa boîte après l'usage.
- Il n'y a pas de prescriptions particulières pour le stockage.
- Pour obtenir un bon fonctionnement de l'outil, nous vous suggérons de le réviser tous les six mois.
- Il faut faire la réparation et le nettoyage de l'outil quand il n'est pas alimenté.
- Si possible, il faudrait utiliser des équilibrateurs de sécurité.
- En cas d'exposition quotidienne où le niveau de pression soit supérieur à la limite de sécurité 70 dB (A), l'on doit s'assurer la protection de l'ouïe (casque antibruit, réduction du temps d'exposition quotidienne, etc).
- La table et la place de travail doivent être toujours propres et rangées. Le désordre peut causer des dommages aux personnes.
- Personne (si étranger) ne peut utiliser les outils de pose.
- Il faut s'assurer que les tuyaux d'alimentation de l'air comprimé soient appropriés (conformes) à l'utilisation prévue.
- Ne pas traîner l'outil de pose quand il est connecté à l'alimentation. Le tuyau doit se trouver toujours loin de sources de chaleur ou d'objets tranchants.
- Les outils de pose doivent être toujours en bon état. Ne pas enlever les protections et le silencieux de l'outil.
- Après la réparation et/ou réglage, il faut s'assurer d'avoir enlever les clés de réglage.
- Avant de déconnecter le tuyau de l'air comprimé de l'outil de pose, il faut s'assurer qu'il ne soit pas en pression.
- Suivre scrupuleusement ces instructions.
- L'outil à riveter ne doit pas être utilisé en présence de dommages évidents.



- Beim Ölwechsel verwenden Sie nur Öle die den empfohlenen Ölen des Handbuchs entsprechen.
- Falls Sie Öl auf die Haut bekommen, waschen Sie die mit Wasser und Alkaliseife ab.
- Wir empfehlen das Werkzeug nach Gebrauch in die Kassette zu geben, in der es auch transportiert werden kann.
- Es gibt keine besonderen Anforderungen für die Lagerung.
- Das Werkzeug soll alle sechs Monate gründlich überholt werden.
- Reparatur und Reinigung bei nicht angeschlossenem Gerät durchführen.
- Wenn notwendig verwenden Sie einen Sicherheits-Balancer.
- Falls der A-bewerteten Emissionsschalldruckpegel 70 dB übersteigt, müssen Sie einen Gehörschutz verwenden
- Die Werkbank und Arbeitsfläche soll immer rein sein, ansonsten besteht Verletzungsgefahr.
- Werkzeuge dürfen durch Unbefugte nicht betrieben werden.
- Versichern Sie sich, daß der Druckluftschlauch in der richtigen Dimension ist.
- Nehmen Sie das angeschlossene Werkzeug nie am Druckluftschlauch. Das gesamte Werkzeug soll fern von Hitze und schneidenden Teilen gehalten werden.
- Halten Sie das Werkzeug in guter Verfassung und verändern Sie weder Schutzvorrichtungen noch Schall-dämpfer.
- Nach Reparatur und/oder Einstellung vergewissern Sie sich, daß das Sicherheitswerkzeug entfernt wurde.
- Bevor Sie den Druckluftschlauch abschließen, vergewissern Sie sich, daß dieser drucklos ist.
- Diese Anweisungen müssen sorgfältig beachtet werden.
- Verwenden Sie nicht das Nietwerkzeug bei offensichtlichen Schäden.



- En caso de pérdidas casuales de aceite que entren en contacto con la piel se aconseja limpiar la piel cuidadosamente con agua y jabón alcalino.
- Es posible transportar la herramienta a mano pero, después su utilización, se aconseja volver a colocarla en su embalaje.
- No hay requisitos especiales para el almacenaje.
- Para el correcto funcionamiento de la remachadora se aconseja su revisión semestral.
- Se ha de cortar siempre la alimentación de corriente antes de ponerse a hacer reparaciones o antes de limpiar la herramienta.
- Se aconseja, si posible, el empleo de un balancín de seguridad.
- En caso de exposición diaria en un lugar donde el nivel de Presión acústica emisión ponderada sea mayor que el límite de seguridad de 70 dB (A), utilizar medidas de protección del oído (auriculares o tapón supresor de ruidos, disminución del tiempo de exposición diaria, etc.).
- Mantener el banco y/o la zona de trabajo limpia, pues el desorden puede ocasionar daños a las personas.
- No se permiten a personas inexpertas tocar los equipos.
- Asegurarse que los tubos de alimentación del aire comprimido tengan la dimensión idónea según la utilización prevista.
- Jamás se arrastrará el equipo conectado a la alimentación tirando su tubo; mantener siempre el tubo lejos de fuentes de calor y de objetos contundentes.
- Mantener los equipos en buena condición y limpios. Jamás se quitarán las protecciones o el silenciador del equipo.
- Se han de remover siempre las llaves de servicio y de ajuste después las operaciones de reparación y/o de ajuste.
- Antes de desconectar el tubo del aire comprimido de la remachadora, asegurarse que éste no esté bajo presión.
- Se han de cumplir detenidamente estas instrucciones.
- No utilice la remachadora en presencia de daños evidentes. Se han de cumplir detenidamente estas instrucciones.



U W A G A !!!

PL

Nieprzestrzeganielubzaniebanie poniższych ostrzeżeń dotyczących bezpieczeństwa może mieć wpływ na Państwa bezpieczeństwo lub innych osób oraz może skutkować nieprawidłowym działaniem narzędzia.

PL

GWARANCJA

Nitownice FAR są objęte **12-miesięczną** gwarancją. Okres gwarancyjny rozpoczyna się w chwili poświadczonego odbioru narzędzia przez klienta. Użytkownikowi / kupującemu przysługuje gwarancja, jeśli **narzędzie** zostało zakupione u autoryzowanego sprzedawcy i tylko w przypadku jego użytkowania zgodnie z przeznaczeniem. Gwarancja nie obowiązuje, jeśli **narzędzie** nie jest używane lub jeśli nie jest poddawane pracom konserwacyjnym opisanym w instrukcji obsługi i konserwacji. W przypadku wad lub usterek, firma **FAR S.r.l.** zobowiązuje się wyłącznie do naprawy i/lub wymiany, według własnego uznania, komponentów uznanych za wadliwe.

BEZPIECZNA PRACA Z NARZĘDZIEM

- Przed rozpoczęciem pracy należy zapoznać się z niniejszą instrukcją.
- W przypadku konieczności serwisowania narzędzia, należy skontaktować się z autoryzowanym przedstawicielem firmy **FAR**; używać **tylko oryginalnych części zamiennych**, firma **FAR** nie ponosi żadnej odpowiedzialności za wypadki powstałe na skutek niewłaściwego użycia narzędzia (**Dyrektywa UE 85/374**).

Lista punktów serwisowych jest dostępna na naszej stronie internetowej <http://www.far.bo.it> (Organizacja)

- Narzędzie może być stosowane tylko przez odpowiednio przeszkolone osoby.
- W czasie pracy zaleca się stosowanie okularów ochronnych oraz rękawic.
- W trakcie czynności serwisowych należy stosować klucze z wyposażenia narzędzia, lub inne akcesoria o których mowa w rozdziale "Konserwacja" w niniejszej instrukcji.
- Przy wymianie oleju należy stosować olej o parametrach podanych w instrukcji.
- W razie kontaktu skóry z olejem należy umyć ręce mydłem alkalicznym.
- Narzędzie może być przenoszone ręcznie, po skończonej pracy zaleca się jego przechowywanie w oryginalnym opakowaniu.

- W celu przedłużenia żywotności narzędzia zaleca się jego kwartalną konserwację i przegląd.
- Brak specjalnych wymagań dotyczących przechowywania lub magazynowania.
- Wszelkie czynności serwisowe lub czyszczenia, należy wykonywać przy wyłączonym narzędziu.
- Tam gdzie to możliwe zaleca się podwieszenie narzędzia na balanserze.
- W przypadku codziennej ekspozycji personelu w otoczeniu, w którym poziom ciśnienia akustycznego emisji skorygowanego charakterystyką A przekracza wartość bezpieczeństwa 70 dB (A), należy korzystać z indywidualnych środków ochrony słuchu (nauszniki lub zatyczki przeciwhałasowe, redukcja dziennego czasu ekspozycji, itd.)
- Miejsce pracy należy utrzymywać w czystości i porządku co zmniejsza ryzyko wypadku.
- Narzędzia mogą używać tylko osoby do tego uprawnione
- upewnić się że przewody zasilające powietrza są odpowiednia dla narzędzia.
- Narzędzie należy utrzymywać w czystości, nie wolno zdejmować osłony tłumika.
- Nie szarpać narzędzia za przewód zasilania powietrzem, przewód z powietrzem powinien być oddalony od źródeł ciepła.
- Po skończonej naprawie, upewnić się iż wewnątrz narzędzia nie zostały klucze serwisowe.
- Przed odłączenie rury z powietrzem od narzędzia, upewnić się że narzędzie nie jest pod ciśnieniem.
- Stosować się skrupulatnie do powyższych zaleceń.
- Nie używać nitownicy w przypadku widocznych uszkodzeń.



ВНИМАНИЕ!!

RUS

Неисполнение или игнорирование следующих правил по безопасности может иметь серьезные последствия для вашей безопасности

ГАРАНТИЙНЫЕ ОБЯЗАТЕЛЬСТВА

Заклепочные инструменты производства фирмы **Far** имеют гарантию на срок **12 месяцев**. Период гарантийного обслуживания начинается с момента документально подтвержденного факта получения прибора покупателем. Гарантийное обязательство распространяется на прибор, принадлежащий пользователю/покупателю при условии, что прибор был приобретен у официального дистрибьютора и только для предусмотренного в руководстве по эксплуатации и техническому обслуживанию использования. Гарантийное обязательство считается расторгнутым, если прибор не используется и не подвергается техническому обслуживанию в строгом соответствии с инструкциями в руководстве по эксплуатации и техническому обслуживанию. При наличии брака или повреждений Компания **Far S.r.l.** берет на себя только обязательство починить и/или заменить те детали, которые, по собственному усмотрению, будут считаться бракованными.

ПРЕДУПРЕЖДЕНИЯ И МЕРЫ БЕЗОПАСНОСТИ

- Внимательно ознакомьтесь с инструкциями перед использованием.
- Для ухода или/и починки доверьтесь уполномоченным офисным центрам **FAR s.r.l.** и используйте **только подлинные запчасти**. **FAR s.r.l.** не берет на себя ответственность в случае повреждений нанесенных при использовании дефектных запчастей, обнаруженных из-за неисполнения вышеуказанного (Директива ЕЭС 85/374).

RUS

Список сервисных центров приведен на нашем веб-сайте <http://www.far.bo.it> (ОРГАНИЗАЦИЯ)

- Советуем доверять использование инструмента специально подготовленному персоналу.
- Используйте предохранительные очки или маски и перчатки во время работы с инструментом.
- Для ухода и/или регуляции инструмента используйте принадлежности из оснащения и/или коммерческие приспособления указанные в разделе об Уходе за инструментом.
- Для доливки масла используйте только жидкости с характеристиками указанными в данной брошюре.
- В случае непредвиденных утечек масла и его контакта с кожей, аккуратно смойте его при помощи воды и щелочного мыла.
- Данный инструмент можно переносить вручную, после его использования мы советуем класть его в упаковку.
- Нет особых требований к хранению и складированию.
- Для правильного функционирования инструмента необходима тщательная проверка каждое полугодие.
- Проверьте, что инструмент не подключен к питанию, прежде чем начинать его чистку или починку.
- Советуем, при возможности, пользоваться балансиром.
- В случае ежедневной работы операторов в помещении, в котором эквивалентный уровень испускаемого звукового давления A превышает предельное значение безопасности 70 дБ (A), необходимо пользоваться индивидуальными средствами защиты органов слуха (наушники или беруши; снизить время нахождения в шумном помещении т.п.).
- Необходимо поддерживать порядок и чистоту на рабочих местах, беспорядок может привести к ущербу для здоровья оператора.
- Не допускайте контакт посторонних с инструментом.
- Удостоверьтесь, что трубы подачи сжатого воздуха соответствуют нужным размерам.
- Не тяните за трубу подключенный к питанию инструмент, храните его подальше от режущих и излучающих тепло объектов.
- Необходимо содержать инструмент чистым и в хорошем состоянии пользования, не снимайте средства защиты и звукопоглощающее приспособление.
- После ремонта или регистрации, удостоверьтесь, что вы удалили служебные или регистрационные ключи.
- Прежде чем отсоединить трубу сжатого воздуха, удостоверьтесь, что он не под давлением.
- Тщательно придерживайтесь этим правилам.
- Не используйте заклепочный инструмент при наличии явных повреждений.
- После приемочных испытаний готовая продукция упаковывается в картонные коробки, деревянные ящики или другую упаковку. Приборы транспортируются в заводской транспортной таре. Приборы транспортируют всеми видами транспорта при условии защиты от прямого воздействия атмосферных осадков и резких ударов в соответствии с Правилами перевозки грузов, действующими на данном виде транспорта. Приборы в упаковке предприятия-изготовителя допускается транспортировать крытым автомобильным и железнодорожным транспортом, а также самолетами в герметизированных отсеках при температуре окружающего воздуха от минус 60 до плюс 60 °C, при относительной влажности не более 80 %. Приборы должны храниться в помещении при температуре воздуха от минус 50 до плюс 50°C, относительной влажности не более 80 %, при отсутствии в воздухе паров кислоты и щелочей. Не допускается хранение приборов на открытых площадках и вблизи мест хранения химикатов и активных газов, вызывающих коррозию металла. Приборы консервации не подвергаются.
- Назначенный срок службы инструмента 15 лет. Назначенный срок хранения инструмента 12 месяцев. По истечении назначенных показателей заказчик может обратиться к Производителю для оценки состояния оборудования. Производитель, оценив состояние оборудования, примет решение о возможности продления срока эксплуатации/хранения оборудования.



ATENÇÃO!!!

PT

A inobservância ou negligência das seguintes advertências de segurança pode ter consequências na segurança dos operadores e no bom funcionamento da ferramenta.

PT

GARANTIA

As máquinas de rebitar FAR são cobertas por uma garantia de **12 meses**. O período de garantia do aparelho inicia a partir do momento da sua receção comprovada por parte do cliente. A garantia cobre o utilizador/cliente quando o aparelho é adquirido por meio de um revendedor autorizado e apenas quando é usado para os usos para os quais foi concebido. A garantia não é válida se o aparelho não for usado e se não for submetido a manutenção como especificado no manual de instruções e manutenção. Em caso de defeitos ou avarias a FAR S.r.l. compromete-se apenas a reparar e/ou substituir, conforme o seu julgamento, os componentes considerados defeituosos.

ADVERTÊNCIAS E MEDIDAS DE SEGURANÇA

- Ler atentamente as instruções antes do uso.
- Para as operações de manutenção e/ou reparação dirigir-se a centros de assistência autorizados pela FAR s.r.l. e usar exclusivamente as peças sobressalentes originais. A FAR s.r.l. não se responsabiliza por danos ou peças defeituosas ocorridas por incumprimento do texto acima indicado (Diretiva CEE 85/374).

A lista dos centros de assistência está disponível no nosso website: <http://www.far.bo.it> (Organização)

- Recomenda-se o uso da ferramenta por parte de pessoal especializado.
- Durante o uso da ferramenta usar óculos ou viseiras de proteção e luvas.
- Para realizar as operações de manutenção e/ou regulação da ferramenta usar os acessórios fornecidos e/ou os equipamentos comerciais indicados no capítulo Manutenção.
- Para as operações de carregamento de óleo usar apenas fluidos com características indicadas no presente fascículo.

- Em caso de vazamentos acidentais de óleo que entrem em contacto com a pele, lavar atentamente com água e sabão alcalino.
- A ferramenta pode ser transportada à mão e, depois do uso, recomenda-se recolocá-la na sua embalagem.
- Não há requisitos especiais para armazenamento.
- Para o correto funcionamento da máquina de rebitar, recomenda-se uma revisão semestral.
- As intervenções de reparação e limpeza da ferramenta devem ser realizadas com a máquina não alimentada.
- Recomenda-se, sempre que possível, o uso de um balanceador de segurança.
- Em caso de exposição diária pessoal em ambiente cujo nível de pressão acústica da emissão ponderada A seja superior ao limite de segurança de 70 dB (A), usar adequados equipamentos de proteção individual do ouvido (tampões, diminuição do tempo de exposição diária, etc.).
- Manter a bancada e/ou a área de trabalho limpa e ordenada, a desordem por causar danos à pessoa.
- Não deixar que pessoas estranhas às operações toquem nas ferramentas.
- Certificar-se de que os tubos de alimentação do ar comprimido estejam corretamente dimensionados para o uso previsto.
- Não arrastar a ferramenta conectada à alimentação puxando-a pelo tubo; mantê-lo afastado de fontes de calor e objetos afiados.
- Manter as ferramentas em bom estado de uso e limpas, nunca remover as proteções e o silenciador da ferramenta.
- Após realizar as operações de reparação e/ou regulação, certificar-se de ter removido as chaves de serviço ou regulação.
- Antes de desconectar o tubo do ar comprimido da máquina de rebitar, certificar-se de que a máquina não esteja sob pressão.
- Respeitar rigorosamente estas instruções.
- Não use a ferramenta de rebiteamento em caso de danos visíveis.

IDENTIFICAZIONE DELLA RIVETTATRICE



La rivettatrice **RAC 181** è identificata da una marcatura indicante ragione sociale e indirizzo, designazione della macchina, marcatura CE. In caso di richiesta di assistenza tecnica fare sempre riferimento ai dati riportati nella marcatura.

TOOL IDENTIFICATION



The riveting tool **RAC 181** is identified from a marking that shows company name and address of manufacturer, designation of the tool, CE. Always refer to the information on the riveting tool when requesting technical service.

IDENTIFICATION DE L'OUTIL À RIVETER



L'outil de pose **RAC 181** est identifié par un marquage indiquant raison sociale et adresse du fabricant, désignation de l'outil de pose, marquage CE. En cas de recours au service après-vente, il faut toujours se référer aux données indiquées sur la riveteuse.

WERKZEUGIDENTIFIZIERUNG



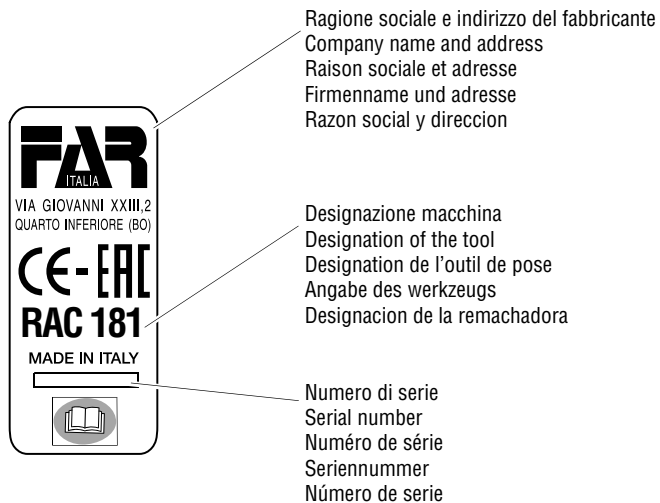
Das Blindniet-Werkzeug **RAC 181** ist durch eine Markierung gekennzeichnet, die den Firmennamen und Adresse des Herstellers, Angabe des Werkzeugs, CE Marke zeigt.

Bei Anfragen an den technischen Kundendienst stets die auf dem Nietwerkzeug genannten Daten angeben.

IDENTIFICACION DE LA REMACHADORA



La remachadora **RAC 181** es identificada por una marca con razón social y dirección del productor, designación de la remachadora, marca CE. Al contactar el servicio de posventa, mencionar siempre los datos de la remachadora.



IDENTYFIKACJA NITOWNICY

PL

Nitownica **RAC 181** jest oznaczona tabliczką z nazwą i adresem firmy, nazwą maszyny i oznakowaniem CE. Korzystając z pomocy technicznej należy zawsze podać dane znajdujące się na oznaczeniu.

ИДЕНТИФИКАЦИЯ УСТАНОВОЧНОГО ИНСТРУМЕНТА

RUS

Идентификация заклепочника **RAC 181** производится с помощью маркировочной таблички, содержащей наименование и адрес компании-изготовителя, служебное назначение машины и маркировку CE. При запросе технической поддержки необходимо указывать данные с маркировочной таблички.

IDENTIFICAÇÃO DA MÁQUINA DE REBITAR

PT

A máquina de rebitar **RAC 181** é identificada por uma marcação que indica a razão social e o endereço, designação da máquina, marcação CE. Em caso de pedido de assistência técnica consultar sempre os dados indicados na marcação.



DATI TECNICI

• Pressione di esercizio	6,5 BAR
• Diametro interno minimo tubo alimentazione aria compressa	Ø min. = 8 mm
• Consumo aria per ciclo	5,1 NI
• Forza massima	6 BAR - 10500 N
• Peso	1,60 Kg
• Temperatura di utilizzo	-5°/+50°
• Valore medio quadratico ponderato in frequenza dell'accelerazione complessiva (Ac) a cui sono sottoposte le membra superiori	< 2,5 m/s²
• Pressione acustica dell'emissione ponderata (A)	81 dBA
• Pressione acustica istantanea ponderata (C)	< 130 dBC
• Potenza acustica ponderata (A)	92 dBA



ALIMENTAZIONE DELL'ARIA

L'aria di alimentazione deve essere libera da corpi estranei e da umidità per proteggere la macchina da usura precoce delle parti in movimento; è consigliabile, pertanto, l'impiego di un gruppo lubrificatore per aria compressa.

TECHNICAL DATAS

• Working pressure	6,5 BAR
• Min. int. Dia. of the compressed air feeding hose	min. dia. = 8 mm
• Air consumption per cycle	5,1 NI
• Maximum force	6 BAR - 10500 N
• Weight	1,60 Kg
• Working temperature	-5°/+50°
• Root mean square in total acceleration frequency (Ac) to which the arms are subjected.	< 2,5 m/s²
• A-weighted emission sound pressure level	81 dBA
• Peak C-weighted instantaneous sound pressure	< 130 dBC
• A-Weighted sound power	92 dBA



AIR FEEDING

The air feed must be free from foreign bodies and humidity in order to protect the tool from premature wear and tear of the components in movement, therefore we suggest to use a lubricator group for compressed air.

DONNÉES TECHNIQUES

• Pression d'utilisation	6,5 BAR
• Diamètre int. min. tuyau alimentation air comprimé	min. diam = 8 mm
• Consommation d'air par cycle	5,1 NI
• Force maximum	6 BAR - 10500 N
• Poids	1,60 Kg
• Température d'utilisation	-5°/+50°
• Valeur moyenne quadratique pondérée en fréquence de l'accélération totale (Ac) à laquelle les bras sont soumis	< 2,5 m/s²
• Pression acoustique de l'émission pondéré (A)	81 dBA
• Pression acoustique instantanée pondéré (C)	< 130 dBC
• Puissance acoustique pondérée (A)	92 dBA



ALIMENTATION EN AIR

L'air d'alimentation doit être libre de corps étrangers et d'humidité pour sauvegarder l'outil de l'usure précoce des parties en mouvement, donc il est recommandé d'employer un groupe de graissage pour air comprimé.



TECHNISCHE DATEN

- Betriebsdruck **6,5 BAR**
- Der Mindestinnendurchmesser des Druckluftschlauches beträgt **8 mm**
- Luftverbrauch pro Arbeitszyklus **5,1 NI**
- Max. Setzkraft **6 BAR - 10500 N**
- Gewicht **1,60 Kg**
- Einsatztemperatur **von -5°/+50°**
- Mittelquadratwert der Beschleunigungsfrequenz (**Ac**), die sich auf den Arm auswirkt **< 2,5 m/a**
- A-bewertete Emissionsschalldruckpegel **81 dBA**
- Momentane C-bewertete Emissionsschalldruckpegel **< 130 dBC**
- A-bewertete Schalldruckpegel **92 dBA**

LUFTSPEISUNG

Die verwendete Luft darf keine Fremdkörper und Feuchtigkeit enthalten, um die Maschine vor dem vorzeitigen Verschleiß der sich bewegenden Teile zu schützen. Deshalb ist die Verwendung einer Wartungseinheit für Druckluft unbedingt notwendig.

DATOS TÉCNICOS



- Presion de ejercicio **6,5 BAR**
- Diámetro interior mínimo del tubo de alimentación aire comprimido **Ø min. = 8 mm**
- Consumo aire por ciclo **5,1 NI**
- Potencia máxima **6 BAR - 10500 N**
- Peso **1,60 Kg**
- Temperatura de utilización **-5°/+50°**
- Valor medio cuadrático de la aceleración total registrado en frecuencia (Ac) ejercitado sobre los miembros articulados superiores **< 2,5 m/s²**
- Presión acústica emisión ponderata (A) **81 dBA**
- Presión acústica instantánea emisión ponderata (C) **< 130 dBC**
- Potencia acústica ponderado (A) **92 dBA**

ALIMENTACION DEL AIRE

El aire de alimentación debe estar libre de cuerpos extraños y de humedad para proteger la máquina de usura precoz de las partes en movimiento, se aconseja el uso de un grupo de lubricación para aire comprimido.

DANE TECHNICZNE



- Ciśnienie robocze **6,5 BAR**
- Minimalna średnica wewn. przewodu zasilania powietrzem **Ø min. = 8 mm**
- Średnie zużycie powietrza w cyklu pracy **5,1 NI**
- Siła maksymalna **6 BAR - 10500 N**
- Waga **1,60 Kg**
- Temperatura robocza **-5 st. C/ +50 St. C**
- Przyspieszenie ręka/ramię **< 2,5 m/s²**
- Ciśnienie akustyczne emisji skorygowane charakterystyką A **81 dBA**
- Chwilowe ciśnienie akustyczne skorygowane charakterystyką C **< 130 dBC**
- Ciśnienie akustyczne skorygowane A **92 dBA**

ZASILANIE POWIETRZEM

Powietrze zasilające powinno być wolne od zanieczyszczeń, szczególnie ciał stałych oraz wilgoci; zaleca się również montaż naolejacza sprężonego powietrza.

**ТЕХНИЧЕСКИЕ ДАННЫЕ**

- Рабочее давление 6,5 ap
- Минимальный внутренний диаметр трубы сжатого воздуха \varnothing min. = 8 mm
- Расход воздуха на цикл 5,1 нл
- Максимальная Мощность 6 ap -10500 кН
- Вес 1,60 кг
- Температура использования -5°/+50°
- Среднее квадратное значение уравнивающее общей частоте ускорения (Ac) которой подвержены верхние конечности < 2,5 m/s²
- Эквивалентный уровень испускаемого звукового давления (A) 81 dBA
- Эквивалентный уровень мгновенного значение звукового давления (C) <130 dBC
- Умеренный уровень шума (A) 92 dBA

ПОДАЧА ВОЗДУХА

Воздух питания должен быть очищен от инородных материалов и от влажности, с целью предотвратить преждевременный износ двигающихся частей; поэтому мы советуем пользоваться группой лубрикаторов для сжатого воздуха.

ПЕРЕЧЕНЬ КРИТИЧЕСКИХ ОТКАЗОВ: - повреждение рукоятки инструмента - сильная вибрация инструмента

ПЕРЕЧЕНЬ ПРЕДЕЛЬНЫХ СОСТОЯНИЙ: - поврежден корпус инструмента

DADOS TÉCNICOS

- Pressão de exercício 6 BAR
- Diâmetro interno mínimo do tubo de alimentação de ar comprimido \varnothing min. = 8 mm
- Consumo de ar por ciclo 5,1 NI
- Força máxima 6 BAR - 10500 N
- Peso 1,60 Kg
- Temperatura di utilizzo -5°/+50°
- Valor médio quadrático ponderado em frequência da aceleração global, (Ac) ao qual são submetidos os membros superiores < 2,5 m/s²
- Pressão acústica da emissão ponderada (A) 81 dBA
- Pressão acústica instantânea ponderada (C) < 130 dBC
- Potência acústica ponderada (A) 92 dBA

**ALIMENTAÇÃO DO AR**

O ar de alimentação deve estar livre de corpos estranhos e de humidade para proteger a máquina de desgaste precoce das partes em movimento; recomenda-se, portanto, o uso de um grupo lubrificador para ar comprimido.

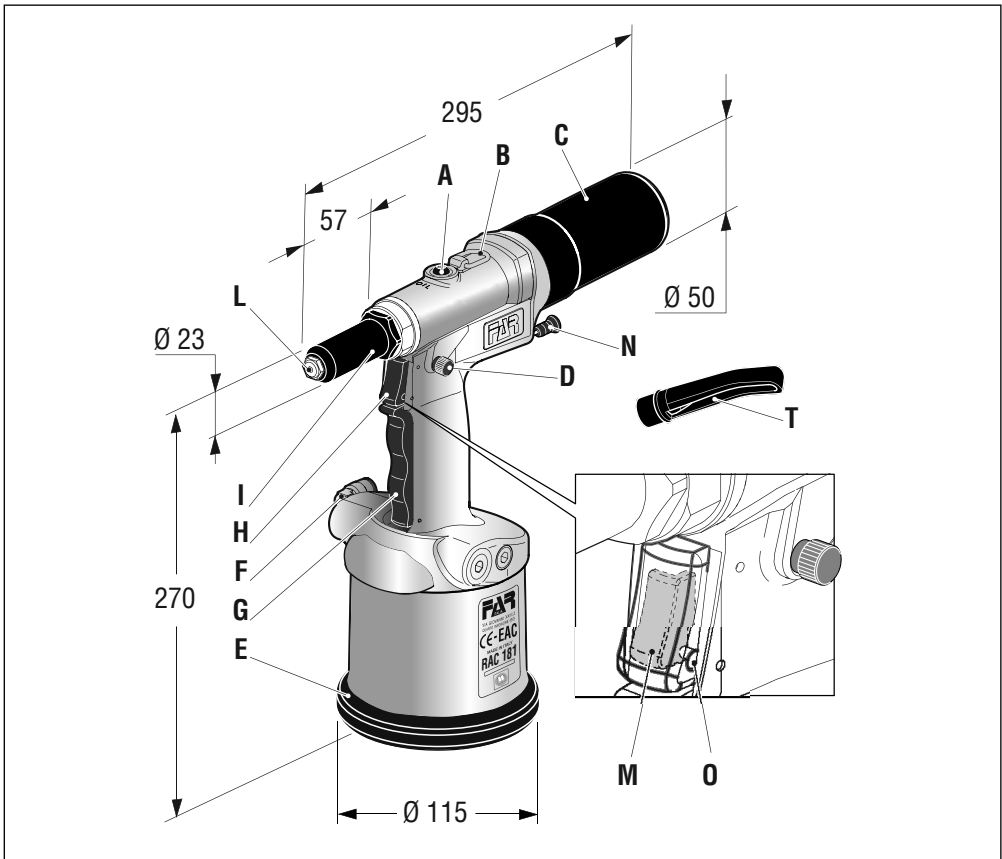
PARTI PRINCIPALI

- A) Tappo serbatoio olio
- B) Attacco bilanciatore
- C) Contenitore chiodi
- D) Pomello regolazione aspirazione
- E) Fondello di protezione
- F) Allacciamento aria compressa
- G) Comando aspirazione
- H) Pulsante di trazione
- I) Cannotto porta ugello
- L) Ugello
- M) Dispositivo aspirazione sempre attiva
- N) Spina
- O) Foro introduzione spina
- T) Deflettore chiodi

SMALTIMENTO DELLA RIVETTATRICE



Per lo smaltimento della rivettatrice attenersi alle prescrizioni imposte dalle leggi nazionali. Dopo aver scollegato la macchina dall'impianto pneumatico, procedere allo smontaggio dei vari componenti suddividendoli in funzione della loro tipologia: acciaio, alluminio, materiale plastico, ecc. Procedere quindi alla rottamazione nel rispetto delle leggi vigenti.



MAIN COMPONENTS



- A)Oil tank plug
- B) Balancer connection
- C)Nails container
- D) Suction regulation knob
- E) Rubber protective base
- F) Compressed air connection
- G) Suction control
- H) Tensile strenght button
- I) Sleeve carrying nozzle
- L)Nozzle
- M) Suction Device always on
- N)Pin
- O) Insertion pin hole
- T) Nails baffle

DISPOSAL OF THE RIVETING TOOL



Follow the prescriptions of the national laws for disposing of the riveting tool. After disconnecting the tool from the pneumatic system, disassemble and split all the components according to the material: steel, aluminium, plastic material, etc. Then proceed to scrap the materials in accordance with current laws.

PIECES PRINCIPALES



- A) Bouchon réservoir d'huile
- B)Etrier de support
- C) Conteneur clous
- D) Bouton réglage aspiration
- E) Culot de protection
- F) Raccord d'air comprimé
- G) Commande aspiration
- H)Bouton de traction
- I) Tube porte buse
- L)Buse
- M) Dispositif d'aspiration toujours active
- N) Goupille
- O) Perçage introduction goupille
- T) Déflecteur clous

RECYCLAGE DE LA RIVETEUSE



Pour l'élimination de la riveteuse, veiller au respect des dispositions légales en vigueur dans le pays où l'élimination s'effectue. Après avoir débranché la machine de l'alimentation pneumatique, procéder au démontage des différents composants en fonction de la nature des matériaux : acier, aluminium, matières plastiques, etc... Procéder à la démolition dans le respect de la réglementation en vigueur.

HAUPTTEILEN

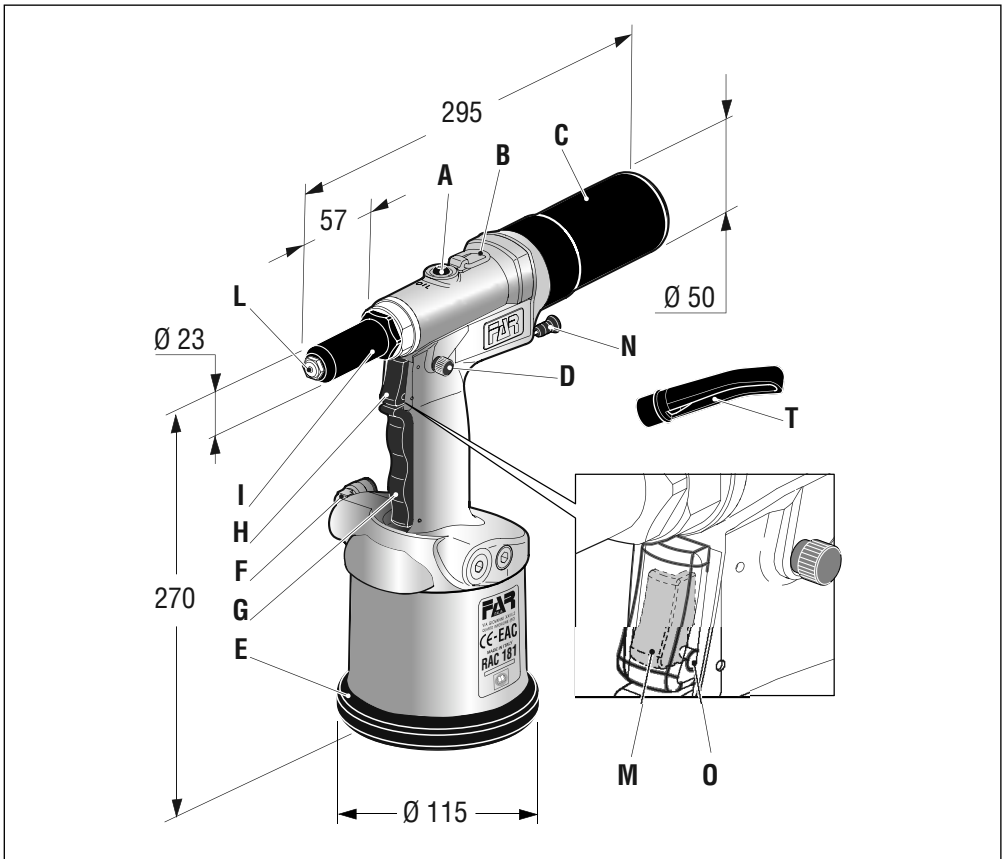


- A) Stoppel Ölbehälter
- B) Balancerhalterung
- C) Behälter für Nägel
- D) Absaugung-Einstellung Knopf
- E) Bodenscheibe
- F) Druckluftanschluß
- G) Absaugung Taste
- H) Auslöser für Ziehen
- I) Düsenträger
- L) Mundstück
- M) Absaugvorrichtung immer aktiv
- N) Stift
- O) Bohrung für Stift
- T) Ablenker für Nägel


ENTSORGUNG DER NIETMASCHINE



Bei der Entsorgung der Nietmaschine sind die nationalen gesetzlichen Bestimmungen einzuhalten. Nach dem Abtrennen der Maschine von der Druckluftanlage montieren Sie die verschiedenen Bestandteile ab und unterteilen Sie sie nach Materialien: Stahl, Aluminium, Kunststoff, usw. Das Entsorgen und Verschrotten geschieht gemäss den örtlichen Vorschriften.



PARTES PRINCIPALES

	
A)	Tapón deposito aceite
B)	Toma balanceador
C)	Contenedor clavos
D)	Pomo ajuste aspiración
E)	Goma protectora
F)	Conexión aire comprimido
G)	Mando aspiración
H)	Pulsador de tracción
I)	Manguito portaboquilla
L)	Boquilla
M)	Dispositivo de aspiración siempre activa
N)	Clavija
O)	Taladro entrada clavija
T)	Deflector clavos

ELIMINACIÓN DE LA REMACHADORA




Para eliminar la remachadora seguir con atención cuanto establecido por las leyes nacionales.

Después de haber desconectado la remachadora respecto del sistema neumático, proceder con el desmontaje de todos los componentes dividiéndolos según sus categorías: acero, aluminio, material plástico, etc.

La eliminación de los componentes deberá efectuarse según lo dispuesto por las normas vigentes.

GŁÓWNE CZĘŚCI SKŁADOWE

	
A)	Korek zbiornika oleju
B)	Zaczep do balansera
C)	Pojemnik na gwoździe
D)	Pokrętło regulacji zasysania
E)	Denko ochronne
F)	Króciec przyłącza sprężonego powietrza
G)	Sterowanie zasysaniem
H)	Przycisk zrywania nitu
I)	Tuleja nosna dyszy
L)	Dysza
M)	Urządzenie odsysające zawsze aktywne
N)	Wtyczka
O)	Otwór wprowadzania wtyczki
T)	Deflektor gwoździa

UTYLIZACJA ZUŻYTEGO NARZĘDZIA



W przypadku zużytego narzędzia, jego utylizację przeprowadzamy zgodnie z przepisami danego kraju.

Po odłączeniu urządzenia od instalacji pneumatycznej, należy przystąpić do demontażu poszczególnych komponentów, segregując je w zależności od ich typologii: stal, aluminium, materiał plastikowy, itd.

ОСНОВНЫЕ УЗЛЫ

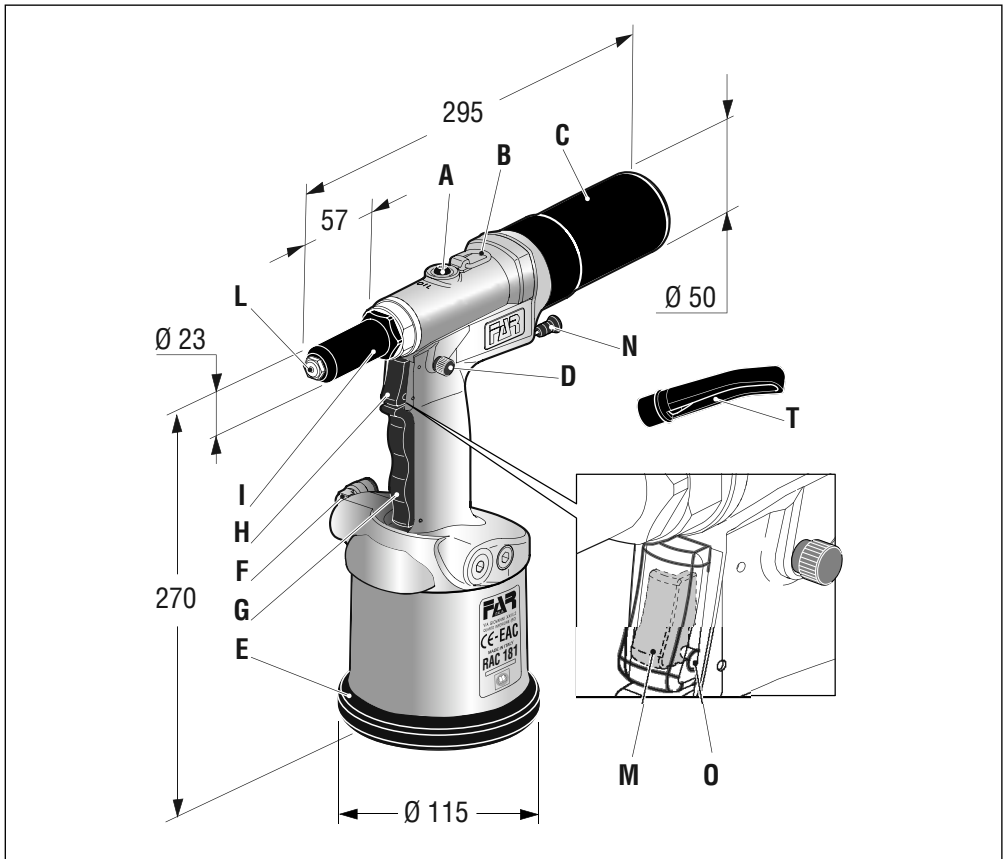
- A) Пробка масляного бака
- B) Крепление балансира
- C) Приёмник хвостов заклёпок
- D) Регулятор высасывания
- E) Защитное днище
- F) Подключение сжатого воздуха
- G) Блок управления отсосом
- H) Кнопка тяги
- I) Патрон
- L) Насадка
- M) Отсос постоянно включен
- N) Стержень
- O) Отверстие под стержень
- T) Отклонитель

ПЕРЕРАБОТКА ЗАКЛЕПЫВАЮЩИЕ ИНСТРУМЕНТЫ



Для разборки оборудования соблюдайте предписания национального законодательства.

После отсоединения машины от источников энергии, приступайте к демонтажу различных компонентов, разделив их в зависимости от материала: сталь, алюминий, пластик и т. д. Затем переходите к утилизации отходов в соответствии с действующим законодательством.



PARTES PRINCIPAIS



- A)Tampa do reservatório de óleo
- B) Conexão do balanceador
- C) Reservatório de pregos
- D) Manipulo de regulação de aspiração
- E) Fundo de proteção
- F) Conexão do ar comprimido
- G) Comando de aspiração
- H) Botão de tração
- I) Cânula porta-bocal
- L) Bocal
- M)Dispositivo de aspiração sempre ativa
- N) Ficha
- O)Furo de inserção de ficha
- T)Defletor de pregos

ELIMINAÇÃO DA MÁQUINA DE REBITAR



Para a eliminação da máquina de rebitar, respeitar as prescrições impostas pelas leis nacionais.
 Depois de ter desligado a máquina do sistema pneumático, proceder à desmontagem dos vários componentes separando-os em função do seu tipo: aço, alumínio, material plástico, etc.
 Proceder em seguida à eliminação respeitando as leis em vigor.



**ATTENZIONE!!!
WARNING!!!
ATTENTION!!!
ACHTUNG!!!
¡CUIDADO!!!**

I Prima di utilizzare l'utensile è assolutamente necessario montare il contenitore chiodi (C) o il deflettore chiodi (T).

GB Before using the tool it is absolutely necessary to fit the nails container (C), or the nails baffle (T).

F Avant l'utilisation de l'outil, il est impératif de monter le récupérateur de clous (C) ou le déflecteur de clous (T).

D Vor Gebrauch des Geräts ist es unbedingt notwendig den Behälter für Nägel (C) oder den Ablenker für Nägel (T) zu montieren.

E Antes de utilizar la herramienta es absolutamente necesario montar el recolector de vástagos (C), o el deflector vástagos (T).



USO DELLA RIVETTATRICE

Aspirazione comandata (Impostazioni di fabbrica) (fig. f1-f2)

Accertarsi che il pomello (D) sia completamente avvitato (fig. f3). Tenere premuto la leva (G) come in figura (fig. f2), ruotare il pomello (D) in senso antiorario (fig. f1) per aprire, e regolare l'aspirazione nel flusso d'aria necessaria ad aspirare il chiodo tranciato.

Aspirazione chiusa (fig. f3-f4-f5)

Tenere premuto la leva (G) come in figura (fig. f2), ruotare il pomello (D) in senso orario (fig. f3), fino al cessare dell'aspirazione. In questa configurazione la fuoriuscita del chiodo tranciato avverrà per gravità, dalla parte frontale o posteriore, inclinando la rivettatrice come da figura (fig. f4-f5).

Aspirazione sempre attiva (fig. f6-f7-f8-f9)

Con l'aspirazione comandata aperta (fig. f1), tenere premuta la leva (G) (fig. f6), e contemporaneamente con l'ausilio della spina in dotazione (N), spingere verso l'interno della rivettatrice il dispositivo di bloccaggio (M) (fig. f7). Per ritornare all'aspirazione comandata spingere il dispositivo di bloccaggio (M) dalla parte opposta (fig. f8).

A contenitore (C), pieno, non azionare la rivettatrice, svitare il contenitore (C) e svuotarlo (fig. f9).

NON DISPERDERE I CHIODI TRANCIATI NELL'AMBIENTE!

ATTENZIONE! Nel caso in cui si utilizzi la rivettatrice in assenza del contenitore chiodi (C), è indispensabile montare il deflettore (T) e la relativa riduzione (S) (fig. f11), al fine di evitare danni all'operatore e/o persone che si trovino in prossimità della zona di lavoro.



HOW TO USE YOUR RIVETING TOOL

Controlled suction (factory settings) (pic. f1-f2)

Make sure that the knob (D) is completely screwed (pic. f3).

Hold down the lever (G) as shown in the picture (pic. f2), turn the knob (D) anticlockwise (pic. f1) to open and adjust the air flow necessary to suck the spent mandrel.

Suction OFF (pic. f3-f4-f5)

Keep the lever (G) pressed as shown (pic. f2), turn the knob (D) clockwise (pic. f3), until the suction stops. In this configuration, the spent mandrel will come out by gravity, from the front or back, tilting the riveting tool as shown in the picture (pic. f4-f5).

Suction always ON (pic. f6-f7-f8-f9)

With controlled suction on (pic. f1), keep the lever (G) (pic. f6) pressed and, at the same time, by means of the pin provided with (N), push the locking device (M) (pic. f7) towards the inside of the riveting tool. To still have a controlled suction, push the locking device (M) on the opposite side (pic. f8).

Do not use the riveting tool when the container (C) is overflowing with spent mandrels, but unscrew the container (C) and empty it (pic. f9).

PLEASE DISPOSE OF NAILS CAREFULLY!

WARNING: When the riveting tool is used in the absence of nails tank (C), it is essential to fit the baffle (T) and the relative reduction (S) (pic. F11), in order to avoid injury to the operator and / or persons close to him.



MODE D'EMPLOI

Aspiration commandée (Réglage d'usine) (f1-f2)

Assurez-vous que le bouton (D) soit complètement vissé (fig f3).
Comprimez le levier (G) comme indiqué sur la figure (fig f2), tournez le bouton (D) dans le sens contraire des aiguilles d'une montre (fig f1) pour ouvrir et régler le débit d'air nécessaire pour aspirer le clou coupé.

Aspiration fermée (f3-f4-f5)

Comprimez le levier (G) comme indiqué sur la figure (fig f2), tournez le bouton (D) dans le sens des aiguilles d'une montre (fig f3), jusqu'à l'arrêt de l'aspiration. Dans cette configuration, le clou coupé sortira par gravité, de l'avant ou de l'arrière, en inclinant l'outil à riveter comme indiqué sur la figure (fig. f4-f5).

Aspiration toujours active (f6-f7-f8-f9)

Avec l'aspiration contrôlée ouverte (fig. f1), compressez le levier (G) (fig.f6) et, en même temps, à l'aide de la goupille fournie (N), pousser le dispositif de blocage (M) vers l'intérieur de l'outil à riveter (fig. f7). Pour revenir à l'aspiration contrôlée, poussez le dispositif de blocage (M) du côté opposé(fig.f8).

Si le récupérateur de clous (C) est plein, ne pas actionner l'outil à riveter, dévisser le récupérateur de clous (C) et le vider (fig. f9).

NE PAS DISPERSER LES CLOUS COUPES DANS L'ENVIRONNEMENT!

ATTENTION! Dans le cas où vous voulez utiliser l'outil à riveter sans le conteneur de clous (C) il est indispensable de monter le déflecteur (T) et la réduction (S) (f11) afin d'éviter des blessures à l'opérateur et/ou aux personnes à proximité de la zone de travail.



GEBRAUCH DES NIETWERKZEUGS

Gesteuerte Absaugung (Werkseinstellungen) (Abb. f1-f2)

Stellen Sie sicher, dass der Knopf (D) vollständig eingeschraubt ist (Abb. f3). Halten Sie den Hebel (G) gedrückt, wie in der Abbildung gezeigt (Abb. f2), drehen Sie den Knopf (D) gegen Uhrzeigersinn (Abb. f1), um den Luftstrom zu öffnen und einzustellen, der erforderlich ist, um den abgetrennten Nietdorn abzusaugen.

Geschlossene Absaugung (Abb. f3-f4-f5)

Halten Sie den Hebel (G) gedrückt, wie in der Abbildung gezeigt (Abb. f2), drehen Sie den Knopf (D) im Uhrzeigersinn (Abb. f3), bis zum Aufhören der Absaugung.

In dieser Konfiguration wird der abgetrennte Nietdorn von der Vorder- oder Rückseite mit geneigtem Nietwerkzeug durch Schwerkraft ausgeworfen, wie in der Abbildung (f4-f5).

Absaugung immer aktiv (Abb. f6-f7-f8-f9)

Bei geöffneter gesteuerten Absaugung (Abb. f1) halten Sie den Hebel (G) gedrückt (Abb. f6) und gleichzeitig, mit Hilfe des mitgelieferten Steckers (N), die Verriegelungsvorrichtung (M) zur Innenseite des Nietwerkzeugs drücken (Abb. f7). Um zur gesteuerten Absaugung zurückzukehren, drücken Sie die Verriegelung (M) auf der gegenüberliegenden Seite (Abb. f8).

Wenn der Nagelbehälter (C) voll ist, soll man das Nietwerkzeug nicht mehr verwenden, schrauben Sie den Behälter (C) und entleeren Sie ihn (Abb. f9)

ZERSTREUEN SIE KEINE NIETDORNEN IN DER UMWELT!

ACHTUNG! Falls Sie das Nietwerkzeug in Abwesenheit von Behälter für Nägel (C) verwenden, ist es wichtig, den Ablenker (T) und die relative Reduktion (S) (Abb. f11) zu montieren, um Schaden für den Betreiber und/oder für die Personen zu vermeiden, die sich in der Nähe des Arbeitsbereichs finden.



USO DE LA REMACHADORA

Aspiración accionada (Regulación de fábrica) (fig. f1-f2)

Asegúrese de que la perilla (D) esté completamente atornillada (figura f3). Mantenga presionada la palanca (G) como se muestra en la figura (figura f2), gire la perilla (D) en sentido contrario (fig. f1) a la ajuste (figura f1) para abrir y ajustar el flujo de aire necesario para succionar el vástago cortado.

Aspiración cerrada (fig. f3-f4-f5)

Mantenga presionada la palanca (G) como se muestra (figura f2), gire la perilla (D) en sentido horario (figura f3), hasta que se detenga la succión. En esta configuración, la uña cortada saldrá

por gravedad, desde la parte delantera o trasera, inclinando la remachadora como se muestra en la figura (Fig. f4-f5).

Aspiración siempre activa (fig. f6-f7-f8-f9)

Con la succión controlada abierta (figura f1), mantenga presionada la palanca (G) (figura f6) y, al mismo tiempo, con la ayuda del tapón suministrado (N), empuje el dispositivo de bloqueo hacia el interior de la herramienta de remachado (M) (Fig. f7). Para regresar a la succión controlada, empuje el dispositivo de bloqueo (M) en el lado opuesto (fig.f8).

Quando el contenedor (C) esté lleno, no utilice la herramienta de remachado, desatornille el contenedor (C) y vacíelo (Fig. f9).

JAMAS SE DEJARAN LOS REMACHES TRUNCADOS EN EL AMBIENTE!

¡ATENCIÓN! En el caso de utilizar la remachadora en ausencia del colector de vástagos (C), se debe montar el deflector (T) y la reducción relativa (S) (Fig. f11), para evitar daños al operador y /o personas que se encuentran en las proximidades de la zona de trabajo.



**U W A G A !!!
ВНИМАНИЕ!!!**

PL

Przed użyciem narzędzia należy obowiązkowo zamontować pojemnik na gwoździe (C) lub osłonę zatrzymującą gwoźdź (T).

RUS

Перед началом использования инструмента необходимо обязательно установить приёмник хвостовиков заклёпок (C) или отбойник (T).

PL

EKSPLLOATACJA NITOWNICY

Zasysanie nadzorowane (ustawienie fabryczne) (rys f1-f2)

Sprawdzić, czy pokrętko (D) jest całkowicie dokręcone (rys. f3).

Trzymając nacisniętą dźwignię (G), zgodnie ze wskazaniami na rysunku (rys. f2), obrócić pokrętko (D) w lewo (rys. f1), aby otworzyć i wyregulować strumień powietrza niezbędny do zasysania uciętego gwoźdźka.

Zasysanie wyłączone (rys f3-f4-f5)

Trzymając nacisniętą dźwignię (G), zgodnie ze wskazaniami na rysunku (rys. f2), obrócić pokrętko (D) w prawo (rys. f3), aż do całkowitego ustania zasysania. W konfiguracji tej obciążenie gwoździe odprowadzane są w części przedniej lub tylnej w wyniku działania grawitacji, po nachyleniu nitownicy zgodnie ze wskazaniami na rysunku (rys. f4 – f5).

Zasysanie zawsze aktywne

(rys f6-f7-f8-f9)

Po otwarciu zasysania nadzorowanego (rys. f1), trzymać nacisniętą dźwignię (G) (rys. f6) i jednocześnie, za pomocą dołączonego bolca (N), popchnąć do wnętrza nitownicy urządzenie blokujące (M) (rys. f7). Aby powrócić do trybu zasysania nadzorowanego, przestawić urządzenie blokujące (M) w położenie przeciwległe (rys. f8).

Po zapelnieniu zbiornika (C) nie uruchamiać nitownicy. Odkręcić zbiornik (C) i opróżnić (rys. f9).

NIE WYRZUCAĆ ODCIĘTYCH GWOŹDZI DO ŚRODOWISKA!

UWAGA! W przypadku używania nitownicy bez zamontowanego pojemnika na gwoździe (C), należy zamontować osłonę zatrzymującą gwoźdź (T) oraz odpowiednią redukcję (S) (rys. f11), aby zapobiec obrażeniu operatora i/lub osób, znajdujących się w pobliżu strefy roboczej.

RUS

ИСПОЛЬЗОВАНИЕ УСТАНОВОЧНОГО ИНСТРУМЕНТА

Циклический отсос (стандартная заводская настройка) (рисунке f1-f2)

Убедитесь в том, что рукоятка (D) полностью закручена (рис. f3).

Удерживая нажатый рычажок (G), как показано на рисунке (рис. f2), поверните рукоятку (D) против часовой стрелки (рис. f1) для открытия и регулировки потока воздуха, необходимого для всаса оборванного сердечника заклепки.

Отсос закрыт (рисунке f3-f4-f5)

Удерживая нажатый рычажок (G), как показано на рисунке (рис. f2), поверните рукоятку (D) по часовой стрелке (рис. f3) до прекращения всаса. В данной конфигурации выброс оборванного сердечника происходит под действием силы тяжести из передней или задней части при наклоне заклепочника, как показано на рисунке (рис. f4–f5).

Отсос работает непрерывно

(рисунке f6-f7-f8-f9)

При открытой циклической аспирации (рис. f1), удерживая нажатый рычажок (G) (рис. f6), входящим в комплект поставки стержнем (N) втолкните блокирующее устройство (M) (рис. f7) внутрь заклепочника. Для возврата к циклической аспирации нажмите на блокирующее устройство (M) с противоположной стороны (рис. f8).

После заполнения приемника (C) не используйте заклепочник. Откройте приемник (C) и опорожните его (рис. f9).

НЕ ДОПУСКАЙТЕ РАССЫПАНИЯ СЕРДЕЧНИКОВ НА ЗЕМЛЮ!

ВНИМАНИЕ! При использовании заклёпочника без приёмника хвостовиков (C) для предотвращения травмирования оператора или лиц, которые могут оказаться вблизи места проведения работ, следует обязательно установить отбойник (T) с соответствующим переходником (S) (рис. f11).



USO DA MÁQUINA DE REBITAR

**ATENÇÃO!**

Antes de usar a ferramenta é absolutamente necessário montar o contentor de pregos (C) ou o defletor de pregos (T).

Aspiração comandada (Configurações de fábrica) (fig. f1-f2)

Certificar-se que o manípulo (D) esteja completamente apertado (fig. f3). Manter pressionada a alavanca (G) como na figura (fig. f2), rodar o manípulo (D) em sentido anti-horário (fig. f1) para abrir e regular a aspiração no fluxo de ar necessário para aspirar o prego cortado.

Aspiração fechada (fig. f3-f4-f5)

Manter pressionada a alavanca (G) como na figura (fig. f2), rodar o manípulo (D) em sentido horário (fig. f3) até cessar a aspiração. Nesta configuração a saída do prego cortado ocorrerá devido ao efeito da gravidade, pela parte frontal ou traseira, inclinando a máquina de rebitar como na figura (fig. f4-f5).

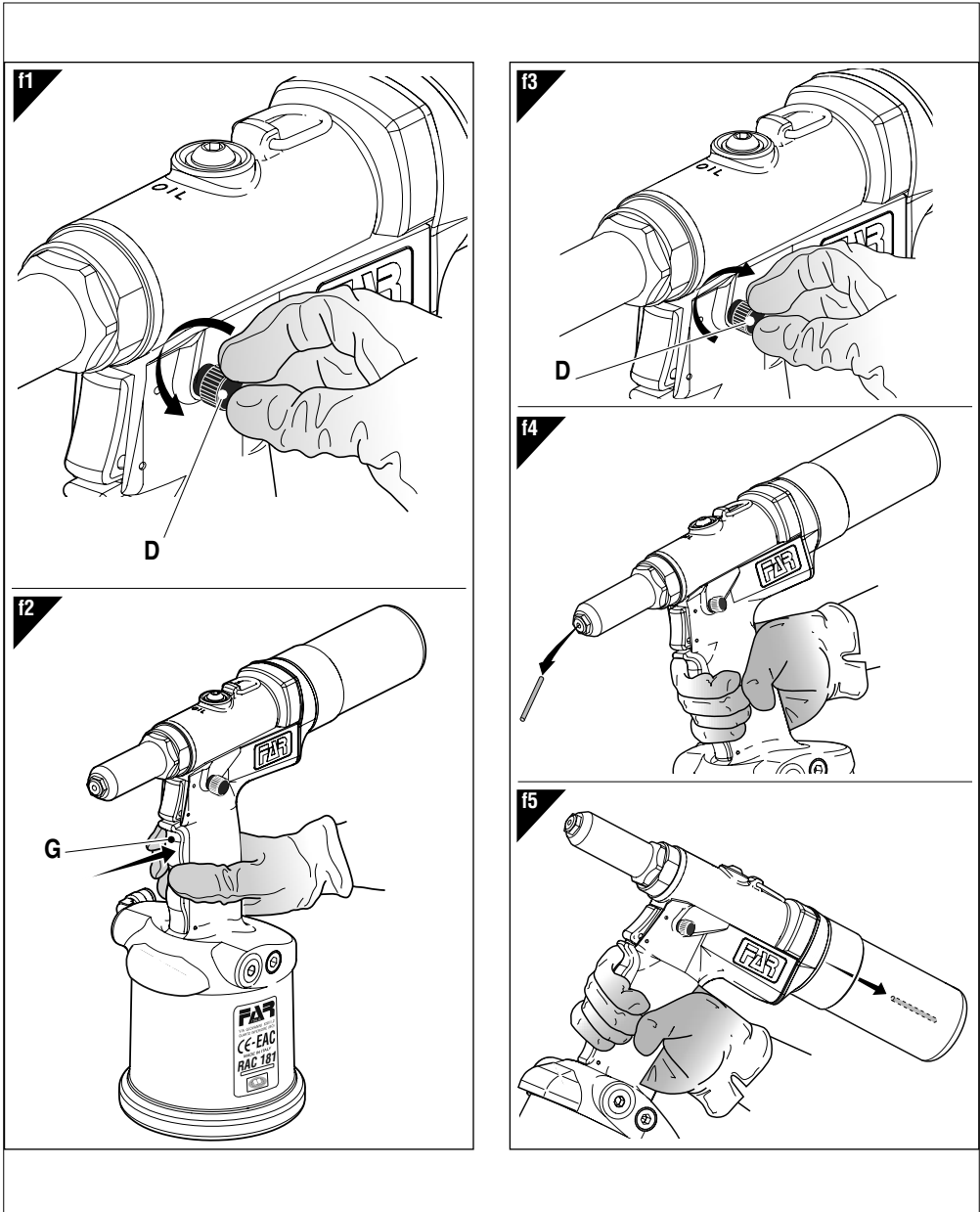
Aspiração sempre ativa (fig. f6-f7-f8-f9)

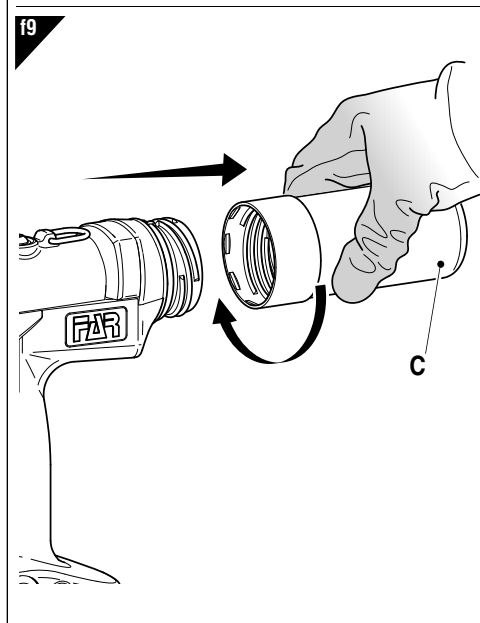
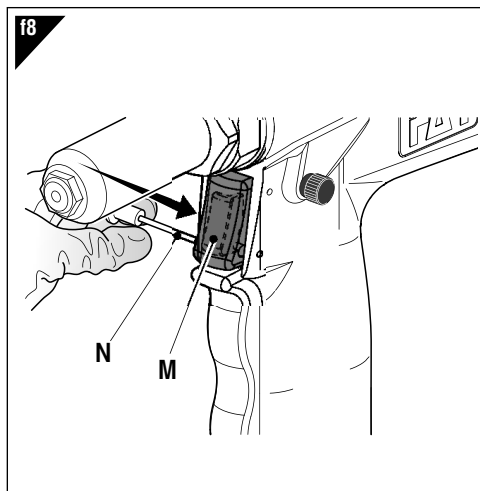
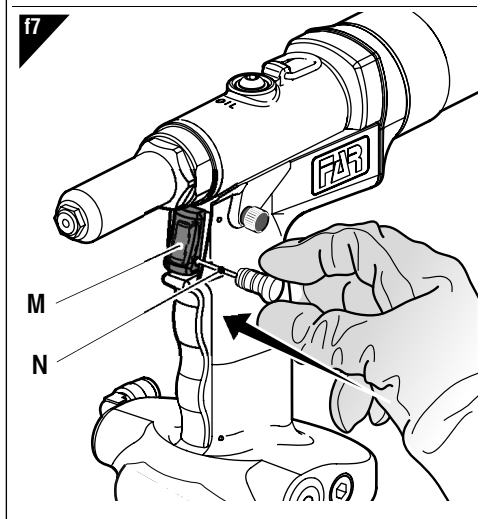
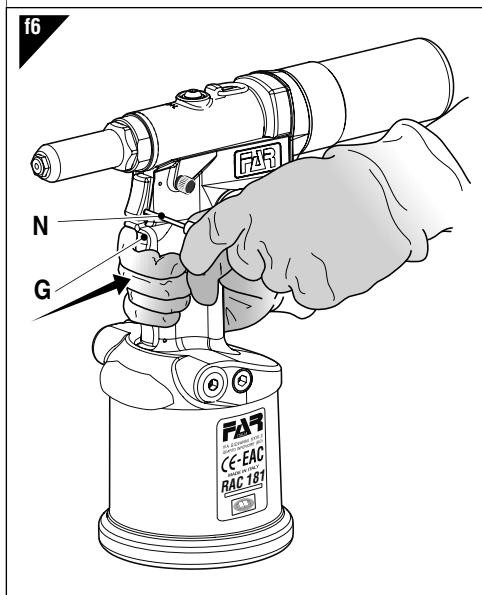
Com a aspiração comandada aberta (fig. f1), manter pressionada a alavanca (G) (fig. f6), e simultaneamente com o auxílio do pino fornecido (N), empurrar para o interior da máquina de rebitar o dispositivo de bloqueio (M) (fig. f7). Para regressar à aspiração comandada empurrar o dispositivo de bloqueio (M) pela parte oposta (fig. f8).

Com o contentor (C) cheio não acionar a máquina de rebitar, desapertar o contentor (C) e esvaziá-lo (fig. f9).

NÃO DISPERSAR OS PREGOS CORTADOS NO AMBIENTE!

ATENÇÃO! Caso se use a máquina de rebitar sem contentor de pregos (C), é indispensável montar o defletor (T) e a relativa redução (S) (fig. f11), para evitar danos ao operador e/ou pessoas junto da zona de trabalho.





I

USO DELLA RIVETTATRICE (fig. f9-f10-f11-f12-f13)

Per l'assemblaggio del deflettore (T) procedere come segue: rimosso il contenitore chiodi (C) (fig. f9), rimuovere il coperchio (R) (fig. f10), montare la riduzione (S) sul raccordo e con una leggera pressione inserire il deflettore (T) (fig. f11). Nel caso si desideri convogliare gli spezzoni dei chiodi tranciati all'interno di un contenitore, estrarre dalla rivettatrice il deviatore chiodo (T) e la relativa riduzione (S) (fig. f12). Connettere la rivettatrice con un tubo \varnothing 10 x 8 inserendolo sul raccordo (fig. f13).

ATTENZIONE! il raggio di curvatura del tubo non deve essere inferiore ai **300 mm**, come evidenziato in (fig. f13).

GB

HOW TO USE YOUR RIVETING TOOL (pic. f9-f10-f11-f12-f13)

To assemble the baffle (T) proceed as follows: remove the nails tank (C) (pic. f9) as well as the cover (R) (pic. f10), assemble the reduction (S) on the connector and insert the baffle (T) with a slight pressure (pic. f11).

In case you want to convey the pieces of sheared nails inside a container, pull out the baffle (T) and the relative reduction (S) from the tool (pic. f12).

Connect the riveter with a pipe \varnothing 10 x 8 (C) by inserting it on the fitting (pic. f13).

CAUTION: the radius of curvature of the pipe must not be less than **300 mm**, as shown in (pic. f13).

F

MODE D'EMPLOI (f9-f10-f11-f12-f13)

Pour l'assemblage du déflecteur (T) vous devez: enlever le conteneur de clous (C) (f9), enlever le couvercle (R) (f10), mettre la réduction (S) sur le raccord et, avec une légère pression, insérer le déflecteur (T) (f11).

Si vous souhaitez transférer les morceaux de clous coupés à l'intérieur d'un conteneur, il faut enlever le déviateur de clous (T) et la réduction (S) de l'outil à riveter (f12).

Brancher un tube de \varnothing 10x8 sur le raccord de l'outil à riveter (f13).

ATTENTION: le rayon de courbure du tuyau ne doit pas être inférieur à **300 mm**, comme expliqué dans (f13).

D

GEBRAUCH DES NIETWERKZEUGS (Abb. f9-f10-f11-f12-f13)

Um den Ablenker (T) zu montieren, wie folgt vorgehen: entfernen Sie erst den Behälter für Nägel (C) (Abb. f9), und dann den Deckel (R) (Abb. f10), montieren Sie die Reduktion (S) auf dem Verbindungsstück und mit einem leichten Druck den Ablenker (T) einfügen (Abb. f11).

Wollte man die abgetrennten Nietdorne in einem Container transportieren, entfernen Sie von dem Nietwerkzeug den Ablenker für Nägel (T) und die relative Reduktion (S) (Abb. f12).

Verbinden Sie das Nietwerkzeug mit einem Schlauch \varnothing 10 x 8 (C), das auf dem Verbindungsstück eingeführt werden muss (Abb. f13).

ACHTUNG: der Krümmungsradius des Schlauches muss nicht weniger als **300 mm** sein, wie in (Abb. f13) gezeigt.

E

USO DE LA REMACHADORA (fig. f9-f10-f11-f12-f13)

Para el montaje del deflector (T) proceder como sigue: eliminar el colector de vástagos (C) (Fig. f9) y el tapon (R) (Fig. f10), montar la reducción (S) sobre el conector y insertar el deflector (T) con una ligera presión (Fig. f11).

Si quieren convoyar los vástagos cortados en un contenedor, sacar el desviador vástago (T) de la herramienta y la reducción relacionada (S) (fig. f12). Conectar la remachadora con un tubo \varnothing 10 x 8 con su inserción en el empalme (fig. f13).

PRECAUCIÓN: el radio de curvatura del tubo no debe ser inferior a **300 mm**, como se encuentra en la (fig. f13).

PL

EKSPLOATACJA NITOWNICY (rys. f9-f10-f11-f12-f13)

Aby zamontować osłonę zatrzymującą gwóźdź (T), stosować się do następującej procedury: po zdemontowaniu pojemnika na gwóźdź (C) (rys. f9), zdemontować pokrywę (R) (rys. f10) i zamontować redukcję (S) na złączce; wsunąć osłonę zatrzymującą gwóźdź (T), wywierając lekki nacisk (rys. f11).

W przypadku konieczności odprowadzenia uciętych gwoździ do pojemnika, zdemontować z nitownicy osłonę zatrzymującą gwóźdź (T) oraz redukcję (S) (rys. f12). Podłączyć do nitownicy przewód rurowy \varnothing 10 x 8, nasuwając go na złączkę (rys. f13).

UWAGA: promień krzywizny przewodu rurowego nie może być mniejszy, niż 300 mm, jak pokazano to na (rys. f13).

RUS

ИСПОЛЬЗОВАНИЕ УСТАНОВОЧНОГО ИНСТРУМЕНТА (рисунке f9-f10-f11-f12-f13)

Порядок установки отбойника (Т) следующий: после снятия приёмника хвостовиков (С) (рис. f9) снимите крышку (R) (рис. f10), установите переходник (S) на штуцер лёгким нажимом и затем подсоедините отбойник (Т) (рис. f11).

Если потребуется снова установить приёмник для хвостовиков, необходимо снять отбойник (Т) и соответствующий переходник (S) (рис. f12).

Подсоедините к штуцеру заклёпочника трубку \varnothing 10 x 8 (рис. f13).

ВНИМАНИЕ: радиус изгиба трубки должен быть не менее 300 мм, как показано на (рис. f13).

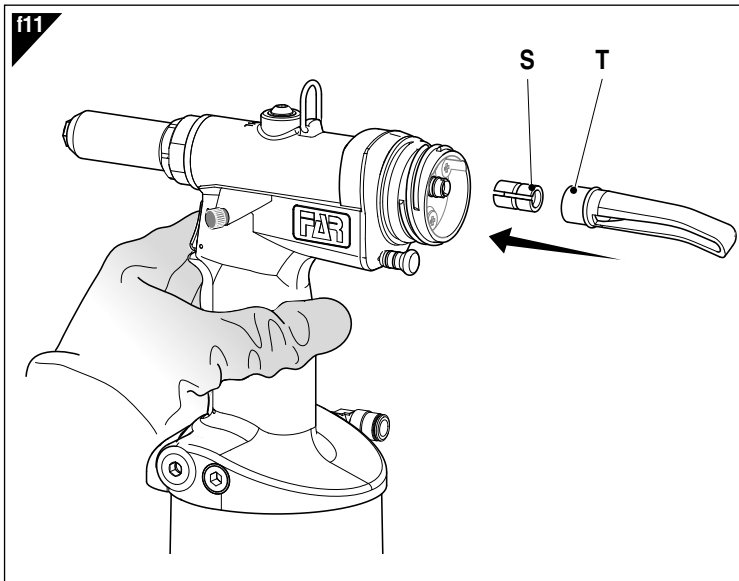
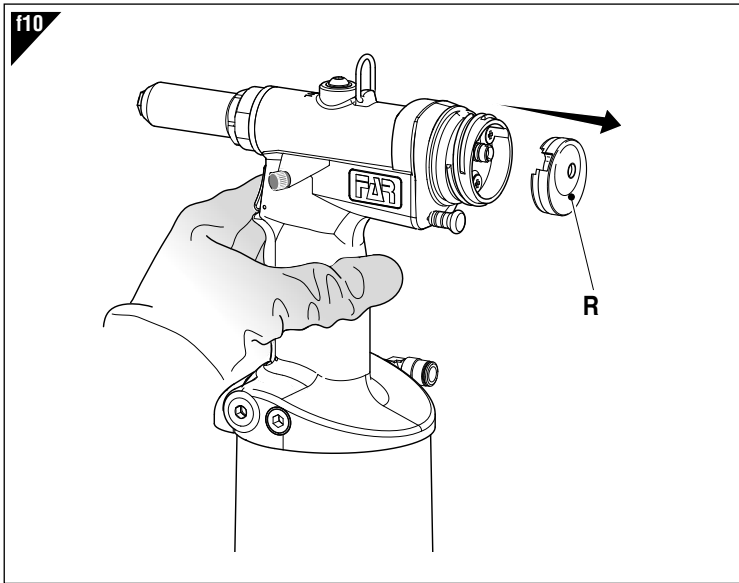
PT

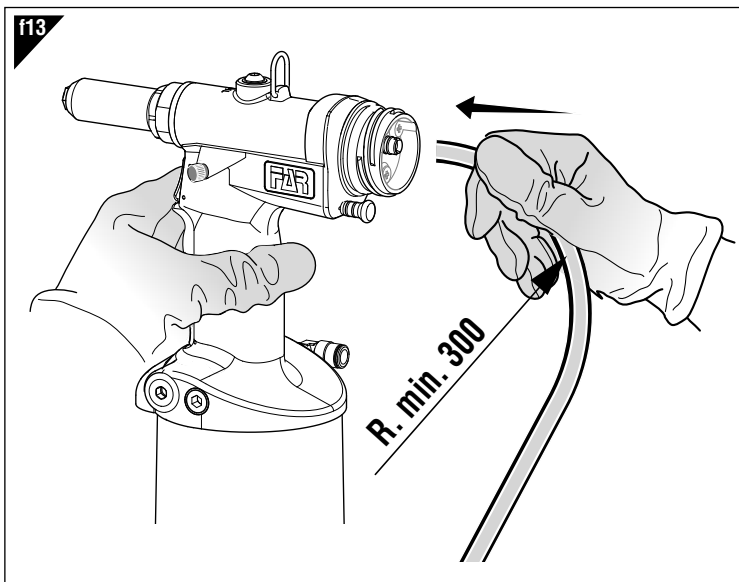
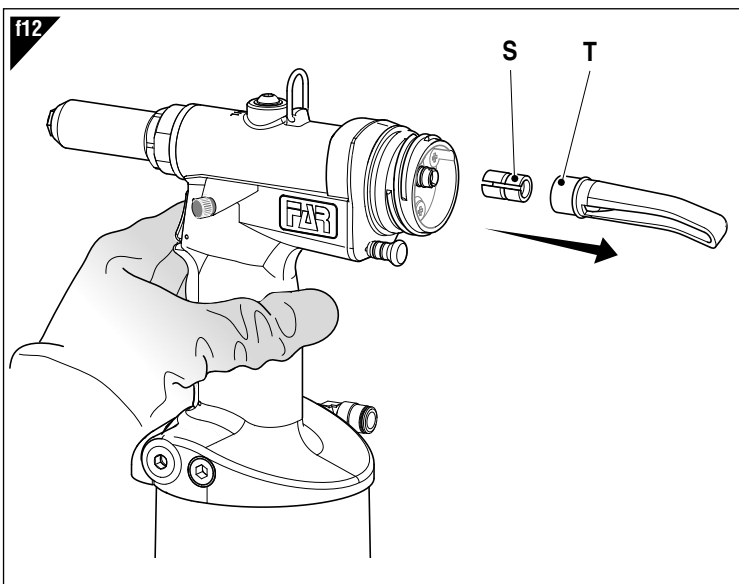
USO DA MÁQUINA DE REBITAR (fig. f9-f10-f11-f12-f13)

Para a montagem do defletor (T) proceder do seguinte modo: depois de removido o contentor de pregos (C) (fig. f9), remover a tampa (R) (fig. f10), montar a redução (S) na conexão e com uma ligeira pressão inserir o defletor (T) (fig. f11). Caso se deseje transportar os pedaços de pregos cortados dentro de um contentor, extrair da máquina de rebitar o desviador de prego (T) e a relativa redução (S) (fig. f12).

Conectar a máquina de rebitar com um tubo \varnothing 10 x 8 inserindo-o na conexão (fig. f13).

ATENÇÃO! o raio de curvatura do tubo não deve ser inferior a 300 mm, como evidenciado em (fig. f13).





MANUTENZIONE E CAMBIO DI FORMATO (fig. f15-f16-f17-f18)



L'utilizzo prolungato della rivettatrice può dar luogo allo slittamento dei morsetti sul chiodo a causa del deposito di impurità. Si dovrà quindi procedere alla pulizia dei suddetti morsetti ed alla successiva lubrificazione oppure, in caso di usura che ne comprometta il corretto funzionamento, alla loro sostituzione.

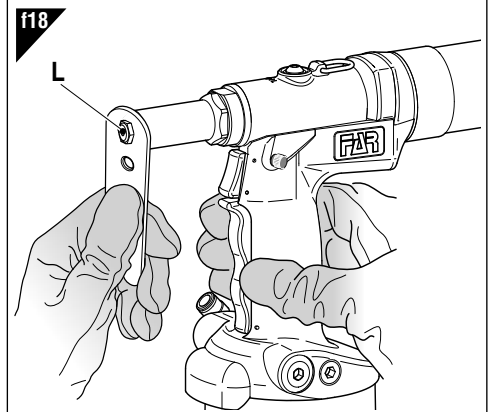
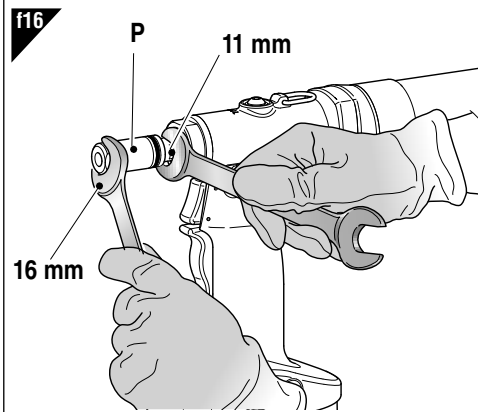
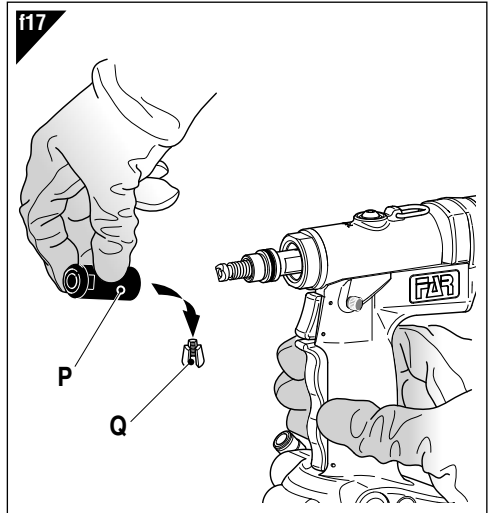
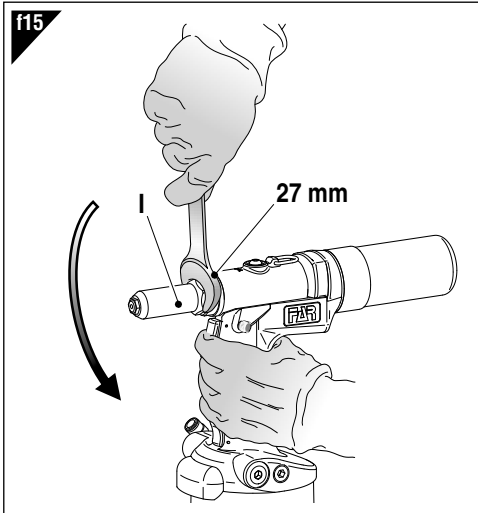
Smontare il canotto porta ugello (I) servendosi di una chiave commerciale di mm 27. Una volta rimosso il canotto porta ugello, servirsi di due chiavi commerciali di mm 11 e mm 16 per smontare il cono (P) da cui saranno estratti i morsetti (Q).

Per la sostituzione dell'ugello (L) servirsi dell'apposita chiave in dotazione e avvitare su di essa l'ugello rimosso dalla rivettatrice in modo da non disperderlo.



ATTENZIONE!

EFFETTUARE LE SUDETTE OPERAZIONI CON RIVETTATRICE NON ALIMENTATA.



MAINTENANCE AND CHANGE OF SIZE (pic. f15-f16-f17-f18)


The prolonged use of the riveting tool can cause the slipping of the clamps on the nail because of the impurities. For this reason, it is necessary to lubricate the clamps after cleaning. However, if clamps are worn out and their proper functioning compromised, they must be replaced. First remove the head which carries the nozzle (I), by means of a standard spanner of 27 mm. Then, by using two standard spanners of 11 mm and 16 mm, remove the cone (P) and extract the clamps (Q).

When replacing the nozzle (L), use the proper supplied wrench and screw the removed nozzle in it in order to avoid losing the nozzle.



WARNING!
DISCONNECT AIR FEED WHEN PERFORMING THOSE OPERATIONS.

ENTRETIEN ET CHANGEMENT DE FORMAT (f15-f16-f17-f18)


L'utilisation prolongée de l'outil à riveter peut provoquer le glissement des étaux sur le clou, à cause de dépôt d'impurité. Il faudra donc nettoyer les étaux et, ensuite, les lubrifier. En cas d'usure, si elle comporte une altération de leur correct fonctionnement, il faudra au contraire remplacer les étaux mêmes.

Enlever la tête porte buse (I) en utilisant une clé plate standard de 27 mm. ensuite, au moyen de deux clé plates standard de 11 mm et 16 mm pour enlever le cône (P), d'où on doit extraire les mors (Q).

Pour le remplacement de la buse (L), utiliser la clé appropriée fournie, sur laquelle on doit visser la buse enlevée du pistolet pour éviter de perdre la buse même.



ATTENTION!
EFFECTUER LES OPERATIONS SUSMENTIONNEES LE PISTOLET N'ETANT PAS ALIMENTE.

WARTUNG UND DIMENSIONSWECHSEL (Abb. f15-f16-f17-f18)


Die lang andauernde Benutzung des Nietwerkzeuges kann zum Rutschen der Spannbacken auf dem Nagel führen, wegen des Sichablagerns von Unreinheiten. Die oben genannten Spannbacken müssen daher gereinigt und danach geschmiert werden. Beim Verschleiß, falls der einwandfreie Betrieb dadurch beeinträchtigt wird müssen die Spannbacken ersetzt werden.

Der Düsenrührer ist durch einen 27 mm handelsüblichen Gabelschlüssel auszuspannen (I). Danach, mittels zwei 11 mm und 16 mm handelsüblicher Gabelschlüssel, die Spindel ausspannen (P), woraus die Spannbacken (Q) herauszunehmen sind.

Zur Auswechslung des Mundstückes (L), den dazugehörigen zur Ausstattung gehörenden Schlüssel verwenden, worin das aus dem Nietwerkzeug entfernte Mundstück einzuschrauben ist, damit es nicht verlorengeht.



ACHTUNG!
OBENGENANNT EINGRIFFE BEI NICHT LUFTGESPEISTEM NIETWERKZEUG AUSFÜHREN.

MANTENIMIENTO Y VARIACION DE TAMAÑO (fig. f15-f16-f17-f18)

El uso prolongado de la remachadora puede dar lugar al deslizamiento de los bornes sobre el clavo, causado por depósitos de impurezas. Se deberá por lo tanto proceder a la limpieza de dichos bornes y a la sucesiva lubricación. Sin embargo, si los bornes están desgastados y su funcionamiento está comprometido, proceder a su reemplazo.

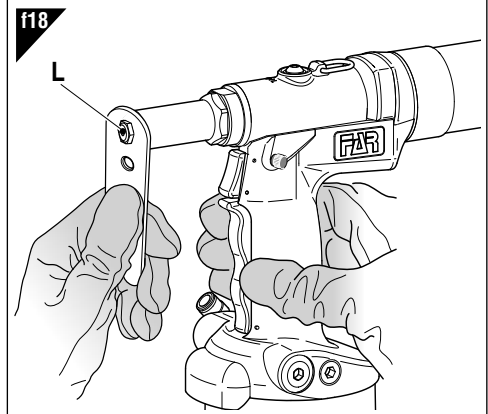
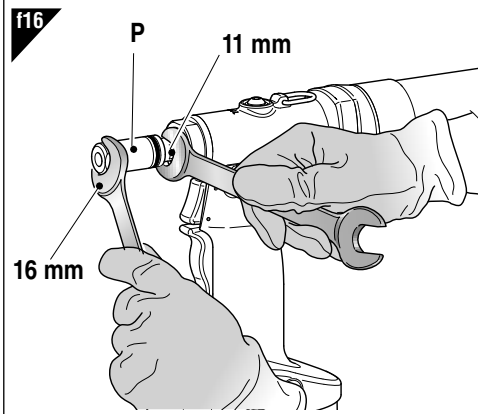
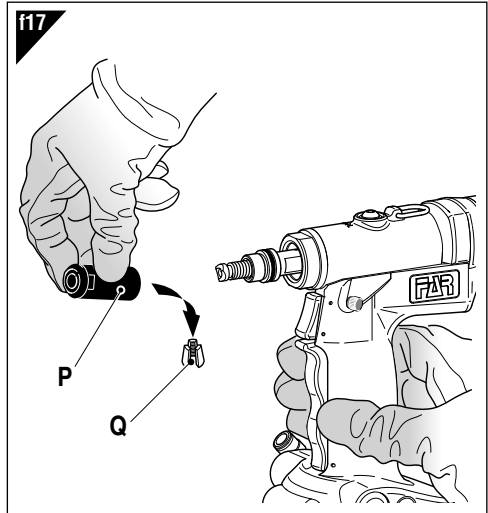
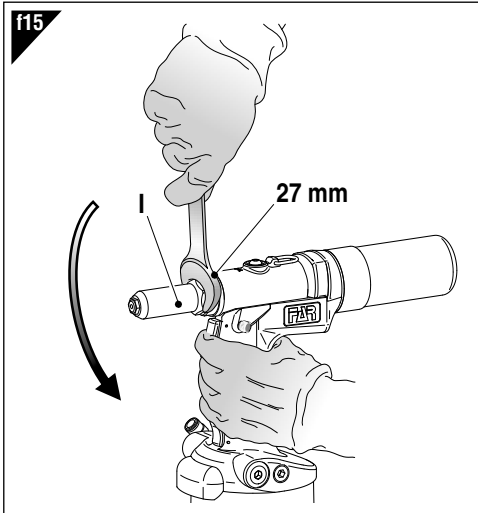
Es necesario desmontar la cabeza porta inyector (I), empleando una llave de tipo standard de mm. 27. Después de haber desmontado la cabeza porta inyector, con dos llaves de tipo standard de mm. 11 y mm. 16 quitar el cono (P) y extraer los bornes (Q).

Para reemplazar el inyector (L), utilizar la llave apropiada equipada y atornillar sobre la llave misma el inyector quitado de la remachadora, para evitar su posible pérdida.



¡CUIDADO!

AL EFECTUAR ESAS OPERACIONES CORTAR LA ALIMENTACION DE AIRE A LA REMACHADORA.



KONSERWACJA I ZMIANA ŚREDNICY DYSZY NITUJĄCEJ (rys f15-f16-f17-f18)

PL

Po długim i intensywnym użytkowaniu, może pojawić się efekt "ślizgania" szczęk, spowodowane to jest osadzeniem się na nich metalowych zanieczyszczeń. W takim przypadku należy wyjąć i oczyścić szczęki, a w razie ich mocnego zużycia, należy wymienić je na nowe.

Należy zdemontować tulejkę (I) używając klucza 27 mm. Następnie używając kluczy 11 i 16 mm należy wykręcić trzpień (P) z którego wyjmujemy szczękę (Q).

Jeżeli zachodzi konieczność wymiany dyszy (L) na inną, wykręcamy dyszę kluczem jak na rys.

**UWAGA!**

POWYŻSZE CZYNNOŚCI WYKONUJEMY PRZY NITOWNICY ODŁĄCZONEJ OD ZASILANIA.

УХОД И СМЕНА ФОРМАТА (рисунке f15-f16-f17-f18)

RUS

Длительное использование инструмента может привести к соскальзыванию зажимов для гвоздей из-за накопления засоряющих частиц. В таком случае будет необходимым прочистить и смазать зажимы, или в случае их износа сменить.

Демонтируйте втулку для насадок (I) пользуясь обычным ключом на 27мм. Затем используя два ключа 11мм и 16мм демонтируйте так же конус (P), который содержит зажимы (Q).

Для смены насадки (L) пользуйтесь специальным ключом, содержащимся в комплекте с инструментом, накрутите на нее демонтированную насадку, чтобы она не потерялась.

**ВНИМАНИЕ!**

ВЫПОЛНЯЙТЕ ДАННЫЕ ДЕЙСТВИЯ СОТКЛЮЧЕННЫМ ОТ ПИТАНИЯ ИНСТРУМЕНТОМ.

MANUTENÇÃO E TROCA DE FORMATO (fig. f15-f16-f17-f18)

PT

O uso prolongado da máquina de rebitar pode causar o deslizamento dos terminais no prego devido a depósito de impurezas. Por isso deve-se limpar tais terminais e depois lubrificá-los ou, em caso de desgaste que comprometa o seu correto funcionamento, substituí-los.

Desmontar a cânula porta-bocal (I) usando uma chave comercial de mm 27. Assim que for removida a cânula porta-bocal, usar duas chaves comerciais de mm 11 e mm 16 para desmontar o cone (P) do qual serão extraídos os terminais (Q).

Para a substituição do bocal (L) usar a específica chave fornecida e apertar com ela o bocal removido da máquina de rebitar de modo a não perdê-lo.



ATENÇÃO! REALIZAR ESTAS OPERAÇÕES COM A MÁQUINA DE REBITAR DESLIGADA.

RABBOCCO OLIO CIRCUITO OLEODINAMICO (fig. f19)



Il rabbocco dell'olio del circuito oleodinamico si rende necessario dopo un lungo periodo di lavoro (15000 cicli), quando si avverte un calo di corsa della rivettatrice. Procedere quindi come segue: con rivettatrice in sosta, alimentata, e tenuta in posizione verticale, rimuovere il tappo (A) servendosi della chiave a brugola di mm 4, e l'ugello (L) servendosi dell'apposita chiave in dotazione. Durante questa operazione prestare la massima attenzione per evitare fuoriuscite di olio. Avvitare nella sede del tappo (A) il contenitore olio (Z) preventivamente riempito con olio idraulico commerciale **HLP 32 cSt**.

Mantenendo la rivettatrice verticale, premere il pulsante di trazione facendo compiere alla rivettatrice una serie di cicli fino a quando non sia completamente cessata l'emissione di bolle d'aria all'interno del contenitore olio (Z), questa condizione sta a significare che il rabbocco dell'olio è completato. A questo punto con rivettatrice sempre verticale, ed alimentata, svitare il contenitore olio (Z) e procedere quindi alla chiusura del tappo (A).

CAUTELA: è di estrema importanza attenersi alle istruzioni sopra indicate ed effettuare le operazioni di rabbocco olio muniti di guanti e occhiali, o visiere protettive.

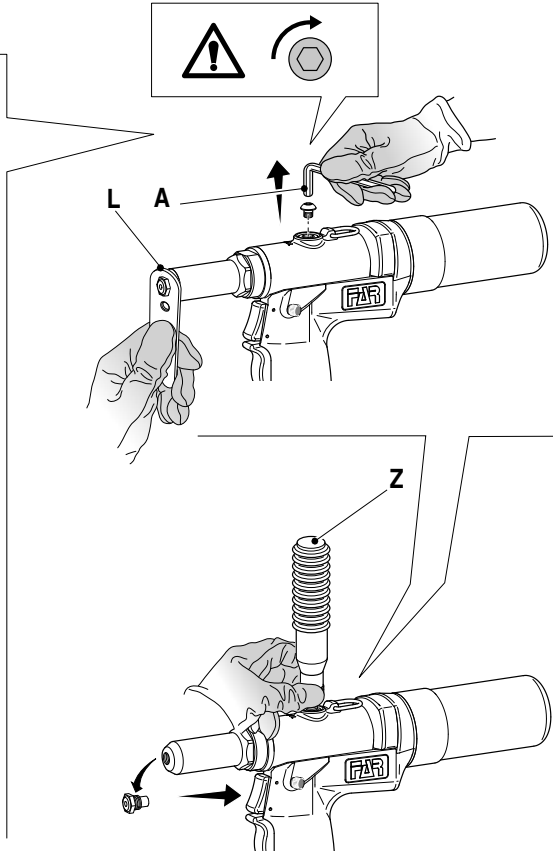
Nel caso di svuotamento completo del circuito idraulico, recuperare tutto l'olio in un apposito contenitore e avvalersi successivamente di una ditta autorizzata allo smaltimento dei rifiuti.



ATTENZIONE! SI RACCOMANDA L'USO DI OLIO HLP 32 cSt O SIMILI

f19

- I** **IMPORTANTE:** Assicurarsi che il tappo di rabbocco olio (A) venga serrato con una coppia pari a: **min. 5 Nm ÷ Max. 8 Nm.**
- GB** **ATTENTION:** Make sure that the oil filler cap (A) is tightened at a torque corresponding to **min. 5 Nm ÷ Max. 8 Nm.**
- F** **IMPORTANT:** S'assurer que le bouchon de remplissage d'huile (A) soit vissé avec couple de **min. 5 Nm ÷ Max. 8 Nm.**
- D** **WICHTIG:** Es muß sichergestellt werden, daß der Öltankverschluß (A) mit einem **min. 5 Nm ÷ Max. 8 Nm** liegenden Anzugsmoment angeschraubt wird.



**TOPPING UP OIL IN THE HYDRAULIC CIRCUIT (pic. f19)**

Topping up the oil in the hydraulic circuit is necessary after a long period of work (15000 cycles), when there is a reduction of the riveter stroke.

Then proceed as follows: riveting tool on standby but fed and in a vertical position, remove the cap (A) using the allen wrench 4 mm., remove also the nozzle (L) with the provided key. When doing this operation use extreme caution to prevent oil spills. Screw the oil container (Z), previously filled with commercial hydraulic oil **HLP 32 cSt**, into the place of the cap (A).

By keeping the riveting tool vertically, press the trigger several times until the riveter ends to make bubbles from the oil container (Z). It means that the oil filling has been fully achieved.

With the riveter still vertical and fed, unscrew the oil container (Z) and then proceed by placing the cap (A).

WARNING: it is very important to follow the about mentioned instructions and use gloves and protection glasses or protective visors. If you need to empty fully the hydraulic circuit, you must put the oil in a suitable container and contact a Company that is authorized to discharge any waste.



ATTENTION! WE RECOMMEND TO USE OIL HLP 32 CST OR SIMILARS

**REMPLISSAGE DE L'HUILE DU CIRCUIT HYDRAULIQUE (f19)**

Le remplissage d'huile du circuit hydraulique est nécessaire après une longue période de travail (15000 cycles), lorsque vous notez une réduction de la course de l'outil à riveter. Procéder comme suit : avec l'outil à riveter en arrêt et alimenté, tenu en position verticale, enlever le bouchon (A), en utilisant une clé Allen de 4mm, et la buse (L) par la clé fournie. Pendant cette opération, prêter une attention extrême pour éviter des déversements/fuites d'huile.

Visser dans le logement du bouchon (A), le conteneur d'huile (Z) préalablement rempli avec huile hydraulique commerciale **HLP 32 cSt**. Avec l'outil à riveter en position verticale, presser le bouton de traction en faisant de manière que l'outil à riveter puisse accomplir une série de cycles jusqu'au moment où l'émission de bulles d'air dans le conteneur d'huile (Z) soit arrêtée complètement, cette condition signifie que le remplissage d'huile a été effectué. A ce stade, avec l'outil à riveter en position verticale et alimenté, dévisser le conteneur d'huile (Z) et ensuite refermer le bouchon (A).

PRECAUTION: Il faut suivre impérativement les instructions ci-dessus et se munir de gants et lunettes ou visières de protection avant l'opération de remplissage de l'huile. En cas de vidange totale du circuit hydraulique, l'on doit verser l'huile dans un conteneur spécial et ensuite, il faut contacter une maison (société) autorisée à l'écoulement des ordures.



ATTENTION!!! NOUS RECOMMANDONS L'UTILISATION D'HUILE HLP 32 CST OU SIMILAIRES

**AUFFÜLLEN DES ÖLS DES ÖLDYNAMISCHEN KREISLAUFS (Abb. f19)**

Das Auffüllen des Öls des öldynamischen Kreislaufs wird nötig jedesmal nach einer langen Arbeitsperiode (15000 Arbeitszyklen), wenn man eine Abnahme des Hubs bemerkt. Bei stillgelegtem luftzugeführten vertikalen Nietwerkzeug, den Stößel (A) durch den 4mm mitgelieferten Inbusschlüssel und das Mundstück (L) durch den besonders mitgelieferten Schlüssel entfernen. Dabei achten Sie darauf, dass das Öl nicht überläuft. Den Ölbehälter (Z), der man vorher mit kommerzieller Hydrauliköl **HLP 32 cSt** eingefüllt hat, in die Öffnung des Stößels (A) einschrauben. Legen Sie das Nietwerkzeug vertikal hin, drücken Sie den Auslöser mehrmals bis keine Luft aus dem Ölbehälter (Z) ausströmt, d.h. das Nietwerkzeug ist gefüllt. Nun bei immer vertikalem luftzugeführten Nietwerkzeug den Ölbehälter (Z) abschrauben und dann den Stößel (A) schließen.

VORSICHT: Es ist sehr wichtig obige Hinweise zu beachten und mit Handschuhen und Schutzbrille oder Schutzvisier zu arbeiten. Bei kompletter Entleerung des Hydrauliksystems das Öl nur durch autorisierte Firmen verwerten lassen.



ACHTUNG!!! ES EMPFIEHLT SICH ÖL HLP 32 CST ODER ÄHNLICHES ZU VERWENDEN

LLENADO DE ACEITE DEL CIRCUITO OLEODINAMICO (fig. f19)

E

Es necesario llenar el circuito oleodinámico de aceite luego de un prolongado periodo de trabajo (15000 ciclos), cuando se advierte una disminución de potencia de la remachadora. Proceder como sigue: con la remachadora parada y alimentada en posición vertical, quitar el tapón (A) por medio de la llave especial prevista en el equipamiento de base. Al efectuar esa operación hay que cuidar de que no se hayan desbordamientos de aceite. Atornillar en el asiento del tapón (A) el contenedor de fuelle (M) lleno de aceite hidráulico de tipo comercial **HLP 32 cSt**.

A continuación, con la remachadora vertical, apretar el pulsador de tracción de manera que la remachadora cumpla una serie de ciclos y acabe la emisión de burbujas de aire en el contenedor aceite (Z). Una vez alcanzada esa condición, se acaba la restauración de nivel de aceite. Luego, desconectar la alimentación de aire siempre con la remachadora vertical y alimentada, destornillar el contenedor aceite (Z) y seguir a cerrar el tapón (A).

ATENCIÓN: Se han de cumplir siempre las instrucciones arriba mencionadas y efectuar todas las operaciones de restauración de nivel de aceite por medio de guantes y gafas o viseras protectoras. Si se efectúa el vaciado completo del circuito hidráulico, hay que coger el aceite en un contenedor apropiado y contactar con una firma autorizada para la eliminación de desechos.



¡CUIDADO! NOSOTROS ACONSEJAMOS EL USO DEL ACEITE HLP 32 cSt O SIMILARES

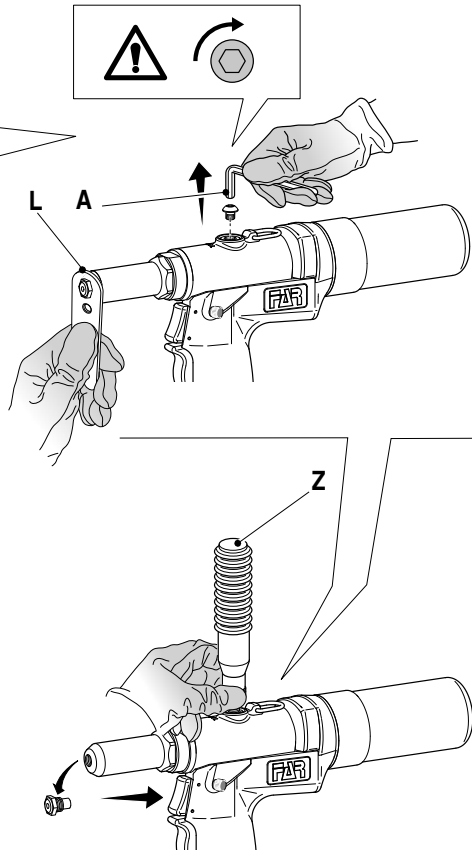
f19

E **IMPORTANTE:** Asegurarse que el tapón de llenado aceite (A) sea enroscado con un par de acople correspondiente a: **mín. 5 Nm ÷ Máx. 8 Nm.**

PL **UWAGA!** Upewnić się że korek wlewu oleju (A) został dokręcony z siłą równą **min. 5 NM - Maks. 8 NM.**

RU **ВНИМАНИЕ!** Убедиться в том, что пробка масляного бака (A) завинчивается с усилием затяжки от **мин. 5 Nm до макс. 8 Nm.**

PT **IMPORTANTE:** Certificar-se que a tampa de reabastecimento de óleo (A) seja apertada com um binário igual a: **mín. 5 Nm ÷ Máx. 8 Nm.**



UZUPEŁNIANIE POZIOMU OLEJU W OBWODZIE HYDRAULICZNYM (rys f19)

Poziom oleju w obwodzie hydraulicznym należy uzupełniać po długim okresie pracy (15000 cykli), po stwierdzeniu zmniejszenia skoku nitownicy. Stosować się do następującej procedury: ustawić nitownicę w trybie spoczynkowym, z doprowadzonym zasilaniem, w położeniu pionowym; zdemontować korek (A) za pomocą klucza imbusowego 4 mm, oraz dyszę (L), posługując się dołączonym kluczem. ; Podczas wykonywania tej czynności zachować ostrożność, aby nie spowodować wycieku oleju. Nakręcić na gniazdo korka (A) pojemnik z olejem (Z), napełniony wcześniej dostępnym w handlu olejem hydraulicznym **HLP 32 cSt**. Trzymając nitownicę w położeniu pionowym, nacisnąć przycisk napędu. Nitownica wykona kilka cykli, aż do całkowitego ustania powstawania pęcherzy powietrza wewnątrz pojemnika z olejem (Z). Oznacza to zakończenie uzupełniania poziomu oleju Trzymając nadal nitownicę w położeniu pionowym i z doprowadzonym zasilaniem, odkręcić pojemnik oleju (Z) i zamontować korek (A).

OSTROŻNIE: Niezwykle ważne jest rygorystyczne stosowanie się do powyższych instrukcji. Czynności nalewania oleju wykonywać po założeniu rękawic oraz okularów lub przyłbic ochronnych. Olej, który przelał się podczas wykonywania operacji, należy zebrać w odpowiedni pojemnik i przekazać do autoryzowanego ośrodka usuwania odpadów.

**UWAGA!!! ZALECA SIĘ STOSOWANIE OLEJU HLP 32 cSt LUB PODOBNYCH****ДОЛИВ МАСЛА В ГИДРАВЛИЧЕСКУЮ СИСТЕМУ (рисунке f19)**

Долив масла в гидравлический контур требуется после продолжительной работы (15000 циклов), при уменьшении рабочего хода заклепочника. Действуйте, как описано далее: на неработающем, но запитанном заклепочнике, установленном вертикально, удалите пробку (A) шестигранным ключом 4 мм, и насадку (L) (также ключом, входящим в комплект). При выполнении данной операции следите за тем, чтобы не пролить масло. Закрутите в отверстие для пробки (A) масляный бачок (Z), заполненный гидравлическим маслом **HLP 32 cSt**. Удерживая заклепочник в вертикальном положении нажимайте кнопку клёпки, пока в масляном бачке (Z) не перестанут появляться воздушные пузыри. Достижение такого состояния свидетельствует о завершении заполнения контура маслом. Теперь, продолжая удерживать заклепочник в вертикальном состоянии и с поданным питанием, открутите масляный бачок (Z) и закройте отверстие пробкой (A).

ОСТОРОЖНО: соблюдайте вышеприведенные указания и проводите долив масла, используя защитные перчатки и очки или маску. В случае полного опустошения гидравлической среды, соберите все остатки масла в специально подготовленный сосуд и отдайте его уполномоченным структурам по переработке отходов.

**ВНИМАНИЕ!!! РЕКОМЕНДУЕТСЯ ИСПОЛЬЗОВАТЬ МАСЛО HLP 32 cSt ИЛИ АНАЛОГИЧНОЕ****REABASTECIMENTO DE ÓLEO NO CIRCUITO ÓLEO-DINÂMICO (fig. f19)**

O reabastecimento do óleo do circuito óleo-dinâmico é necessário depois de um longo período de trabalho (15000 ciclos), quando se sente uma queda de curso da máquina de rebitar. Proceder do seguinte modo: com a máquina de rebitar parada, alimentada e mantida em posição vertical, remover a tampa (A) usando a chave sextavada mm 4, e o bocal (L) usando a específica chave fornecida. Durante esta operação prestar a máxima atenção evitar fugas de óleo. Apertar no alojamento da tampa (A) o contentor de óleo (Z) previamente enchido com óleo hidráulico comercial **HLP 32 cSt**.

Mantendo a máquina de rebitar vertical, pressionar o botão de tração fazendo cumprir à máquina de rebitar uma série de ciclos até que tenha cessado completamente a emissão de bolhas de ar no interior do contentor de óleo (Z), esta condição significa que o reabastecimento de óleo foi completado. A este ponto com a máquina de rebitar sempre vertical e alimentada, desapertar o contentor de óleo (Z) e fechar a tampa (A).

CUIDADO: é extremamente importante respeitar as instruções acima indicadas e realizar as operações de reabastecimento de óleo usando luvas e óculos ou viseiras de proteção.

No caso de esvaziamento completo do circuito hidráulico, recuperar todo o óleo em um específico contentor e dirigir-se a uma empresa autorizada para a eliminação de resíduos.

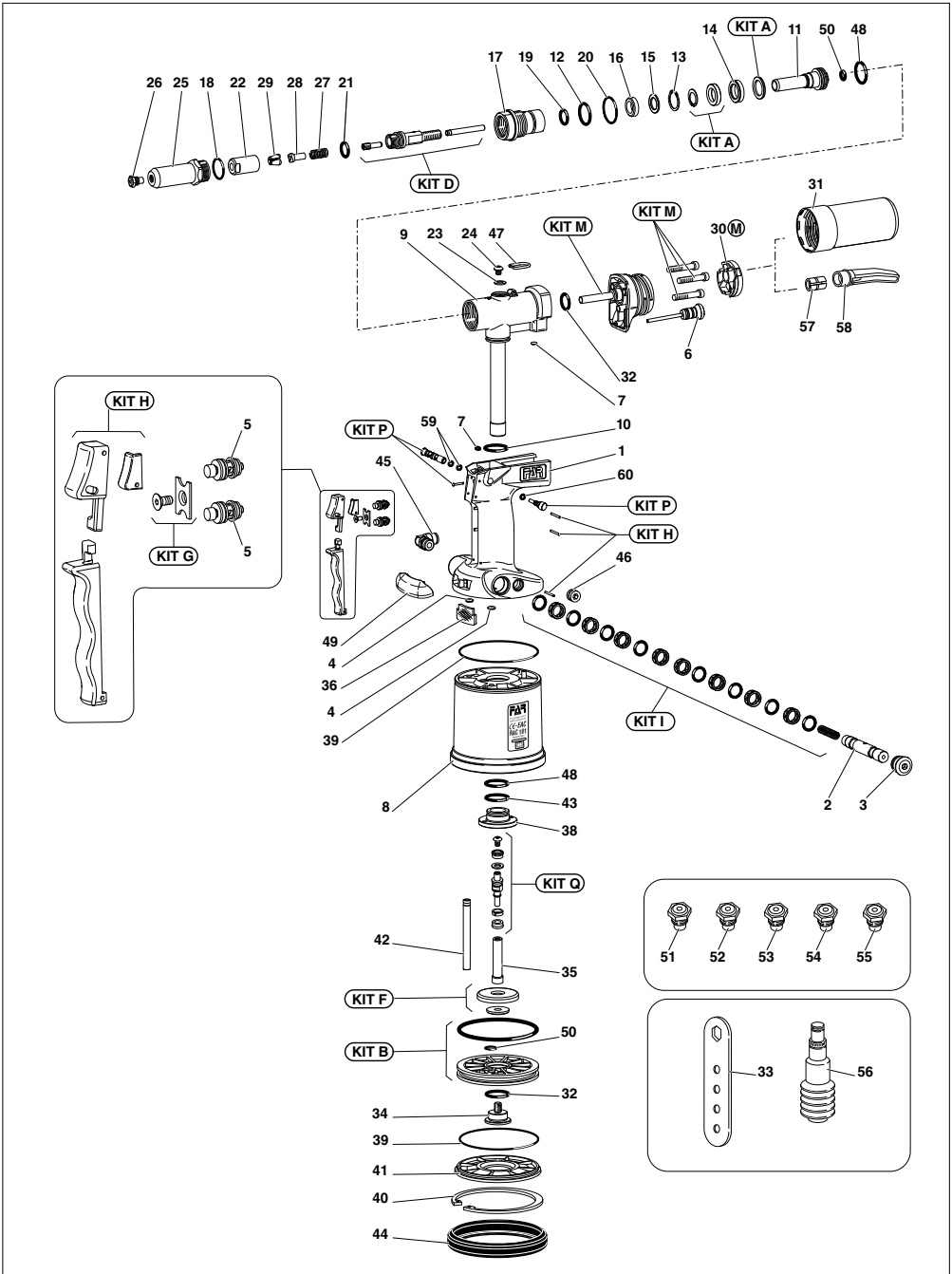
**ATENÇÃO! RECOMENDA-SE O USO DE ÓLEO HLP 32 CST OU SEMELHANTES**

PIECES DETACHEES

N°	CODE	Q.1é	DESCRIPTION	KIT
01	72000146	1	Poignée	
02	71346099	1	Bobine	
03	71346285	1	Bouchon soupape	
04	71C01372	2	Garniture OR 6 x 1,5	
05	72000144	2	Ensemble bouton poussoir	
06	72A00043	1	Poussoir d'assistance	
07	713390	4	Garniture OR 2-007	
08	72000154	1	Cylindre pneumatique	
09	72000143	1	Cylindre oléohydraulique	
10	711730	1	Garniture OR 2-119	
11	71346103	1	Piston oleodynamique	
12	710917	1	Garniture OR 2-118	
13	711974	1	Bague seeger JV 22	
14	710901	1	Garniture B-102070	
15	710908	1	Rondelle	
16	710577	1	Garniture B-086055	
17	71346101	1	Raccord antérieur	
18	710300	1	Garniture OR 020	
19	710579	1	Garniture OR 2-113	
20	711729	1	Garniture OR 2-024	
21	710102	1	Garniture OR 113	
22	710859	1	Cône porte-mors	
23	710555	1	Rondelle 400-004-4490	
24	71C01278	1	Vis TBCE M6 x 6 ISO 7380	
25	71346060	1	Tube porte buse	
26	717004	1	Buse pour rivets ø 4,8 Cu / Acier	
27	710853	1	Ressort	
28	710849	1	Ouvre-mors	
29	71345507	3	Mors haute résistance	
30M	71346200	1	Couvercle	M
31	711706	1	Conteneur clous	
32	711336	2	Garniture OR 2-114	
33	711357	1	Clé d'équipement	
34	71346098	1	Bride	
35	71346342	1	Tige	
36	71346171	1	Silencieux	
38	71346106	1	Bague	
39	71C01297	2	Garniture OR 2-043	
40	71C01296	1	Bague seeger ø 100 UNI 7437	
41	71346085	1	Culot	
42	71346094	1	Tuyau ø 8 x 7	
43	711337	1	Garniture OR 2-021	
44	71346084	1	Culot de protection	
45	716377	1	Raccord 6522 - ø 10 - 1/4"	
46	71C01022	1	Bouchon 1/4"	
47	71346107	1	Crochet équilibreur	
48	711732	2	Garniture OR 2-118	
49	71346168	1	Défecteur	
50	710350	2	Garniture OR 2-109	
51	717001	1	Buse pour rivets ø 2,5 ÷ 3,4	
52	717002	1	Buse pour rivets ø 4	
53	717003	1	Buse pour rivets ø 4,8 All.	
54	717005	1	Buse pour rivets ø 6 / 6,4	
55	717006	1	Buse pour rivets ø 2,4	
56	72A00053	1	Structure conteneur huile	
57	712329	1	Réduction	
58	71345212	1	Défecteur clous	
59	71C01495	2	Garniture OR 4 x 1,5	
60	71C01496	1	Garniture OR 3 x 2	

KIT				
N°	CODE	Q.1é	DESCRIPTION	
KIT A	740821		Kit bague anti-extrusion	
KIT B	74000030		Kit piston pneumatique	
KIT Q	74000096		Kit garnitures	
KIT D	74000088		Kit porte-cône	
KIT F	74000078		Kit ammortisseur	
KIT G	741702		Kit plaquette	
KIT H	74000079		Kit levier	
KIT I	74000080		Kit bobine	
KIT M	74000086		Kit raccord postérieur	
KIT P	74000094		Kit réglage d'aspiration	
KIT		Indique que la pièce est vendue dans des KITS composés de diverses pièces dans des quantités différentes.		

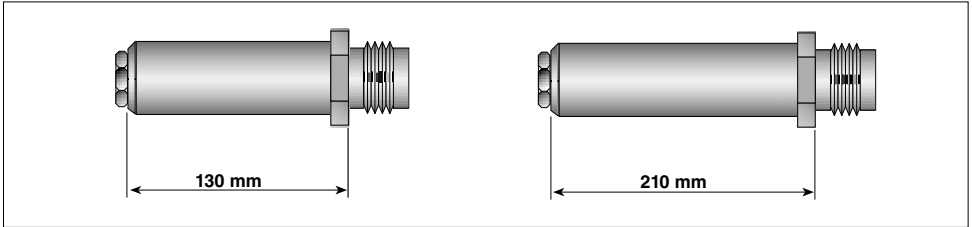
**PARTI DI RICAMBIO • SPARE PARTS • PIÉCES DETACHÉES • ERSATZTEILE • PIEZAS DE REPUESTO • CZĘŚCI ZAMIENNE •
• ЗАПАСНЫЕ ЧАСТИ • PEÇAS SOBRESSALENTES**



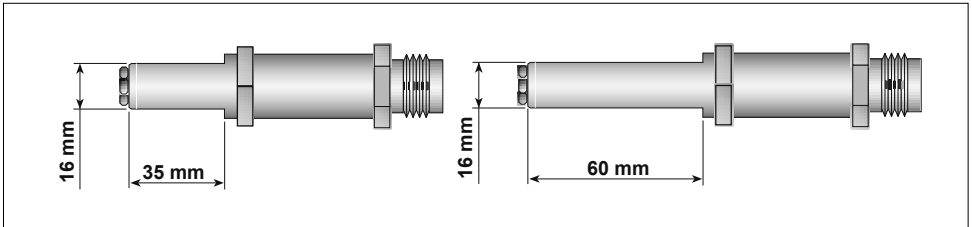
PARTI DI RICAMBIO • SPARE PARTS • PIÈCES DÉTACHÉES • ERSATZTEILE • PIEZAS DE REPUESTO • CZĘŚCI ZAMIENNE •
 • ЗАПАСНЫЕ ЧАСТИ • PEÇAS SOBRESSALENTES

<p>KIT A</p>	<p>KIT B</p>	<p>KIT D</p>
<p>KIT F</p>		<p>KIT G</p>
<p>KIT H</p>	<p>KIT P</p>	<p>KIT Q</p>
<p>KIT I</p>		<p>KIT M</p>

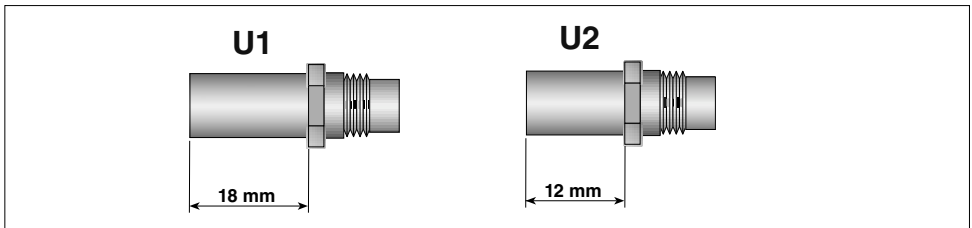
TESTE PROLUNGATE - EXTENDED HEADS - TÊTES ALLONGÉES - VERLÄNGERTE KÖPFE - CABEZAS ALARGADAS - PRZEDŁUŻONE GŁOWICE - УДЛИНЕННЫЕ ГОЛОВКИ - CABEÇAS PROLONGADAS



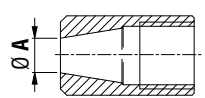
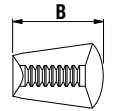
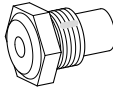
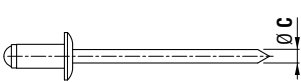
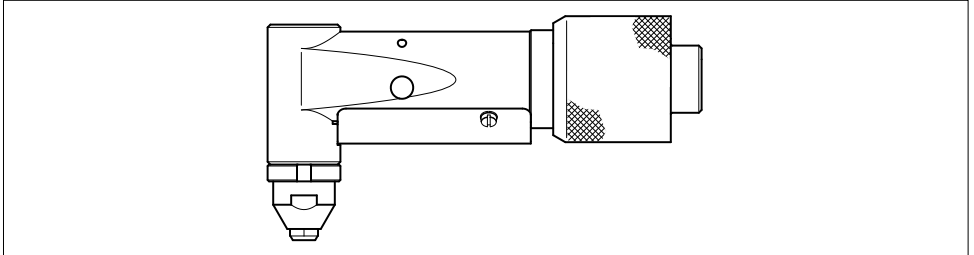
TESTE PROLUNGATE A SEZIONE RIDOTTA - EXTENDED HEADS WITH REDUCED SECTION - TÊTES ALLONGÉES AVEC SECTION RÉDUITE - VERLÄNGERTE KÖPFE MIT VERKLEINERTEM QUERSCHNITT - CABEZAS ALARGADAS DE SECCION REDUCIDA - GŁOWICE WYDŁUŻANE O ZREDUKOWANYM PRZEKOJU - УДЛИНЕННЫЕ ГОЛОВКИ С ЗАНИЖЕННЫМ СЕЧЕНИЕМ - CABEÇAS PROLONGADAS DE SECÇÃO REDUZIDA



UGELLI PROLUNGATI - EXTENDED NOZZLES - EMOUCHURES ALLONGÉES - VERLÄNGERTE MUNDSTÜCKE - BOQUILLAS ALARGADAS - PRZEDŁUŻONE DYSZE - УДЛИНЕННЫЕ СОПЛА - BOCAIS PROLONGADOS



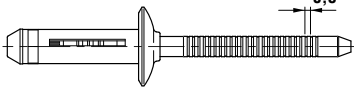
TESTA ANGOLARE - ANGLE HEAD - TÊTE ANGULAIRE - WINKELKOPF - CABEZA ANGULAR - ĆLOWICA KĄTOWA - УГЛОВАЯ ГОЛОВКА - CABEÇA ANGULAR



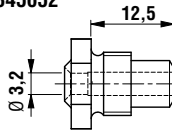
PER L'UTILIZZO DI RIVETTI S-TRIFAR / X TRIFAR - TO USE S-TRIFAR / X TRIFAR RIVETS -
 - POUR L'UTILISATION DE RIVETS S-TRIFAR / X TRIFAR - FÜR DIE VERWENDUNG VON BLINDNIETEN S-TRIFAR / X-TRIFAR -
 - PARA EL USO DE REMACHES S-TRIFAR / X TRIFAR - DO NITÓW S-TRIFAR / X TRIFAR - ДЛЯ ПРИМЕНЕНИЯ С ЗАКЛЕПКАМИ S-
 - TRIFAR / X TRIFAR - PARA O USO DE REBITES S-TRIFAR

S-TRIFAR / X-TRIFAR Ø 5,2

Ø C = 3



71345652



B = 13

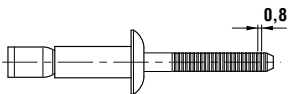
71345507

Ø A = 8,3

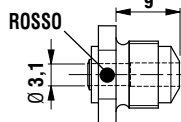
710859

KIT PER RIVETTI AD ALTE PRESTAZIONI - KIT FOR HIGH-PERFORMANCE RIVETS - KIT POUR RIVETS AVEUGLES HAUTES PERFORMANCES -
 - KIT FÜR HOCHLEISTUNGSBLINDNIETEN - KIT PARA REMACHES ALTO RENDIMIENTO -
 - ZESTAW DO NITÓW WYSOKIEJ WYTRZYMAŁOŚCI - ВИСОКОПРОИЗВОДИТЕЛЬНАЯ ЗАКЛЕПЧНАЯ СИСТЕМА
 - KIT PARA REBITES DE ELEVADO DESEMPEÑO

Ø C = 3



717016



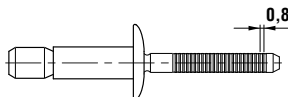
B = 14

71345476

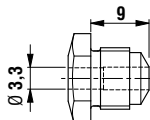
Ø A = 8,3

710859

Ø C = 3



717018



B = 14

71345476

Ø A = 8,3

710859

MONITORING SYSTEM


RISOLUZIONE DEI PROBLEMI

SINTOMI	CAUSA	RIMEDI
- Non esegue la rivettatura	- Rivettatrice non alimentata	- Collegare la rivettatrice all'aria compressa
	- Slittamento dei morsetti sul chiodo	- Eseguire manutenzione morsetti
	- Mancanza olio	- Eseguire rabbocco olio
	- Ugello non corretto	- Sostituire l'ugello come da tabella
	- Aria non filtrata e lubrificata	- Dotarsi di Gruppo Filtro Lubrificatore
- Perdita d'olio	- Guarnizioni usurate	- Rivolgersi al centro assistenza
	- Tappo rabbocco olio non serrato	- Serrare correttamente
- Perdita d'aria	- Posizionamento non corretto del tubo di alimentazione	- Posizionare correttamente il tubo di alimentazione
	- Guarnizioni usurate	- Rivolgersi al centro assistenza
	- Rotture sul corpo della Rivettatrice	- Rivolgersi al centro assistenza
- Chiodo non espulso	- Ugello non corretto	- Sostituire l'ugello come da tabella
	- Sistema di aspirazione chiuso	- Aprire l'aspirazione
	- Serbatoio chiodi pieno	- Svuotare il serbatoio

TROUBLE SHOOTING

SIGNALS	CAUSE	SOLUTIONS
- Does not fasten the rivet	- Non-powered tool	- Connect the riveting tools to the compressed air
	- Slipping of the clamps on the nail	- Perform clamps maintenance
	- Lack of oil	- Top up oil
	- Incorrect nozzle	- Replace the nozzle as shown in the table
	- Unfiltered and unlubricated air	- Equip yourself with lubricator filter assembly
- Oil leak	- Worn gaskets	- Contact the service center
	- Oil filler cap not tightened	- Tighten correctly
- Air leak	- Incorrect positioning of the feeding tube	- Position the feeding tube correctly
	- Worn gaskets	- Contact the service center
	- Breaks on the riveting machine body	- Contact the service center
- Not ejected nail	- Incorrect nozzle	- Replace the nozzle as shown in the table
	- Closed suction system	- Open the suction system
	- Full nails container	- Empty the container

DÉPANNAGE

SYMPTÔMES	CAUSE	REMÈDES
- L'outil à riveter n'effectue pas le rivetage	- Outil à riveter non alimenté	- Connecter l'outil à riveter à l'air comprimé
	- Dérapage des mors sur le clou	- Effectuer l'entretien des mors
	- Manque d'huile	- Effectuer le remplissage d'huile
	- Buse inadaptée	- Remplacer la buse conformément au tableau
	- Air non filtré et non lubrifié	- Equipez-vous avec l'Ensemble Filtre-Lubrificateur
- Fuite d'huile	- Joints usés	- Contacter le service après-vente (SAV)
	- Le bouchon de remplissage d'huile n'est pas fermé	- Fermer correctement
- Fuite d'air	- Mauvais positionnement du tube d'alimentation	- Positionner correctement le tube d'alimentation
	- Joints usés	- Contacter le service après-vente (SAV)
	- Ruptures sur le corps de l'outil à riveter	- Contacter le service après-vente (SAV)
- Clou non éjecté	- Buse inadaptée	- Remplacer la buse conformément au tableau
	- Système d'aspiration fermé	- Ouvrir l'aspiration
	- Récupérateur de clous plein	- Vider le récupérateur

FEHLERBEHEBUNG

PROBLEMBESCHREIBUNG	URSACHE	ABHILFE
- Die Nietmaschine vernietet nicht	- Nietmaschine nicht mit Strom versorgt	- Verbinden Sie die Nietmaschine mit der Druckluft
	- Schlupf der Klemmbacken am Nietdorn	- Wartung von Klemmbacken durchführen
	- Mangel an Öl	- Öl nachfüllen
	- Falsche Mundstück	- Ersetzen Sie das Mundstück wie in der Tabelle gezeigt
	- Ungefilterte und geschmierte Luft	- Rüsten Sie sich mit der Schmiermittelfilter-Baugruppe aus
- Ölverlust	- Verschlissene Dichtungen	- Wenden Sie sich an das Service Center
	- Öleinfülldeckel nicht festgezogen	- Richtig anziehen
- Luftleck	- Falsche Positionierung des Einfüllschlauchs	- Positionieren Sie die Einzugsröhre richtig
	- Verschlissene Dichtungen	- Wenden Sie sich an das Service Center
	- Brüche am Körper der Nietmaschine	- Wenden Sie sich an das Service Center
- Nietdorn nicht ausgewiesen	- Falsche Mundstück	- Ersetzen Sie das Mundstück wie in der Tabelle gezeigt
	- Geschlossenes Absaugsystem	- Öffnen Sie die Absaugung
	- Voller Nagelbehälter	- Tank leeren

RESOLUCIÓN DE PROBLEMAS

SÍNTOMAS	CAUSA	REMEDIO
- No remacha	- Remachadora no alimentada	- Conectar la remachadora al aire comprimido
	- Deslizamiento de las mordazas sobre el clavo	- Realizar el mantenimiento de las mordazas
	- Falta de aceite	- Recargar aceite
	- Boquilla incorrecta	- Reemplazar la boquilla como se muestra en la tabla
	- Aire no filtrado y lubricado	- Equiparse con el grupo filtro lubricador
- Perta de aceite	- Juntas desgastadas	- Póngase en contacto con el servicio tecnico
	- Tapón de llenado de aceite no apretado	- Apretar correctamente
- Perta de aire	- Posicionamiento incorrecto del tubo de alimentación	- Coloque el tubo de alimentación correctamente
	- Juntas desgastadas	- Póngase en contacto con el servicio tecnico
	- Roturas sobre el cuerpo de la remachadora	- Póngase en contacto con el servicio tecnico
- Clavo no expulsado	- Boquilla incorrecta	- Reemplazar la boquilla como se muestra en la tabla
	- Sistema de succión cerrado	- Abrir la succión
	- Contenedor lleno de clavos	- Vaciar el contenedor

ROZWIĄZYWANIE PROBLEMÓW

OZNAKI	PRZYCZYNA	ŚRODKI ZARADCZE
- Nie wykonuje nitowania	- Nitownica nie jest zasilana	- Przyłączyć nitownicę do sprężonego powietrza
	- Poślizg szczęk na gwoździu	- Przeprowadzić konserwację szczęk
	- Brak oleju	- Dolać olej
	- Nieprawidłowa dysza	- Wymienić dyszę zgodnie z tabelą
	- Niefiltrowane i naoliwione powietrze	- Zaopatrzyć się w zespół filtra smarownicy
- Wyciek oleju	- Zużyte uszczelki	- Skontaktować się z centrum obsługi klienta
	- Korek wlewu oleju nie jest dokrecony	- Dokrecić prawidłowo
- Utrata powietrza	- Nieprawidłowe ustawienie rurowego przewodu zasilającego	- Ustawić prawidłowo rurowy przewód zasilający
	- Zużyte uszczelki	- Skontaktować się z centrum obsługi klienta
	- Uszkodzenia na korpusie nitownicy	- Skontaktować się z centrum obsługi klienta
- Gwóźdź nie został wyrzucony	- Nieprawidłowa dysza	- Wymienić dyszę zgodnie z tabelą
	- Zamknięty system ssący	- Otworzyć ssanie
	- Pełny zbiornik na gwoździe	- Opróżnić zbiornik

ПОИСК НЕИСПРАВНОСТЕЙ

СИГНАЛЫ	ПРИЧИНА	МЕРЫ ДЛЯ ИСПРАВЛЕНИЯ
- Не выполняет клепку	- В заклепочник не поступает питание	- Подключить заклепочник к подаче сжатого воздуха
	- Проскальзывание зажимов на гвозде	- Выполните техническое обслуживание зажимов
	- Нехватка масла	- Долейте масло
	- Неправильная насадка	- Замените насадку в соответствии с таблицей
	- Воздух нефильтрованный и без смазки	- Оборудовать узел подготовки воздуха
- Утечка масла	- Изношенные уплотнения	- Обратитесь в сервисный центр
	- Крышка доливки масла не затянута	- Правильно затянуть крышку
- Утечка воздуха	- Подающий шланг неправильно установлен	- Правильно установить подающий шланг
	- Изношенные уплотнения	- Обратитесь в сервисный центр
	- Поломка корпуса заклепочника	- Обратитесь в сервисный центр
- Гвоздь не выброшен	- Неправильная насадка	- Замените насадку в соответствии с таблицей
	- Закрыта система всасывания	- Откройте всасывание
	- Бак для гвоздей заполнен	- Очистите бак

SOLUÇÃO DE PROBLEMAS

SÍNTOMAS	CAUSA	SOLUÇÕES
- Não realiza a rebitagem	- Rebitadora não ligada	- Ligue a rebitadora ao ar comprimido
	- Fixação dos grampos no prego	- Realize a manutenção dos grampos
	- Falta de óleo	- Realize o reabastecimento de óleo
	- Bico incorreto	- Substitua o bico como mostrado na tabela
	- Ar não filtrado e lubrificado	- Obtenha o conjunto do filtro do lubrificador
- Fuga de óleo	- Vedantes gastos	- Entre em contato com a assistência técnica
	- Tampão de enchimento de óleo não apertado	- Aperte corretamente
- Fuga de ar	- Posicionamento incorreto do tubo de alimentação	- Posicione o tubo de alimentação corretamente
	- Vedantes gastos	- Entre em contato com a assistência técnica
	- Quebras no corpo da rebitadora	- Entre em contato com a assistência técnica
- Pregos não ejetado	- Bico incorreto	- Substitua o bico como mostrado na tabela
	- Sistema de sucção fechada	- Abra a sucção
	- Colector cheio de pregos	- Esvazie o colector

FAR
BOLOGNA
ITALY

60th
SINCE
1957

- I** L'elenco dei centri di assistenza è disponibile sul Ns. sito web: <http://www.far.bo.it> (**Organizzazione**)
- GB** The list of the service centres is available on our website <http://www.far.bo.it> (**Organization**)
- F** La liste des centres d'assistance est disponible sur notre site internet <http://www.far.bo.it> (**Organisation**)
- D** Die Liste der Reparaturservices ist verfügbar unter unserer Webseite <http://www.far.bo.it> (**Organisation**)
- E** La lista de los servicios postventa es disponible en nuestro sitio web <http://www.far.bo.it> (**Organización**)
- PL** Lista punktów serwisowych jest dostępna na naszej stronie internetowej <http://www.far.bo.it> (**Organizacja**)
- RUS** Список сервисных центров приведен на нашем веб-сайте <http://www.far.bo.it> (**ОРГАНИЗАЦИЯ**)
- PT** A lista de centros de serviço está disponível no nosso site Web: <http://www.far.bo.it> (**Organização**)



SISTEMI DI FISSAGGIO
FASTENING SYSTEMS • SYSTEMES DE FIXATION • VERBINDUNGSSYSTEME •
• SISTEMAS DE FIJACION • SYSTEMY MOCOWANIA • СИСТЕМЫ КРЕПЛЕНИЯ •
• SISTEMAS DE FIXAÇÃO

SEDE • HEAD OFFICE • SIEGE •
 • HAUPTSITZ • SEDE • SIEDZIBA •
 • ОФИСНЫЙ ЦЕНТР • SEDE:

S.r.l. Uninominale
 40057 Quarto Inferiore - Bologna - Italy
 Via Giovanni XXIII, 2
 Tel. +39 - 051 6009511
 Ufficio Vendite Fax +39 - 051 767443
 E-mail: commerciale@far.bo.it
 Export Dpt. Fax +39 - 051 768284
 E-mail: export@far.bo.it



DEPOSITO • WAREHOUSE •
 • DEPOT • WARENLAGER • ALMACEN •
 • ODDZIAŁ • СКЛАД • DEPÓSITO:

20099 Sesto San Giovanni
 Milano
 Italy
 Via Archimede, 8
 Tel. +39 - 02 2409634
 Fax +39 - 02 26222279
 E-mail: milano@far.bo.it

www.far.bo.it